



Maretti Lighting
Bolderweg 7

1332 AX Almere
the Netherlands

T +31 (0) 36 532 66 12

E info@maretti.com
W www.maretti.com

Maretti Lighting is well-known in the World of interior design. In businesses, homes, store chains, and hospitality facilities all over the world, Maretti is unmistakable present with its project lighting that does more than just provide light. We make lighting an essential part of the interior. Maretti stands for stylish top quality and trendsetting design, modern, timeless and most of all, original.

Maretti Lighting works with all the top brands in the lighting industry, but we are especially notable for our own large product line and introduce our own brand name "Maretti". Our production team distinguishes itself time and time again with unique innovations from our own atelier and therefore our projects exude an entirely unique identity.

© Copyright Maretti Projectverlichting.

Our IM was made with the greatest of care. Nevertheless, the colours displayed in the IM may differ slightly from the real colours because of the printing process. Colour, size and range are subject to change. Nothing from this IM may be copied, reproduced and/or published by print, photocopy or in any other way without Maretti Lighting's written permission. All product and design copyrights belong to Maretti Lighting.

GUARANTEE TERMS AND CONDITIONS

The other party should inspect the delivered items immediately upon receipt with regard to its soundness. Entitlements to repair or replacement only exist if the other party

- In the case of visible defects, informs MPV of them immediately.

- In the case of defects that are not visible, informs MPV in writing of the defects, within 2 working days after the day the defects were found, or in all reason could have been found and furthermore demonstrates that the MPV instructions for use, maintenance and operation were followed, whilst the defects are not the consequence of normal wear and tear, misuse, negligence, accident, exceeding the limits prescribed by the MPV or by the legal safety regulations, or, in the case of a repair or change without MPV's consent or the consent of its recognised repairer, there will be no entitlement to repairs or replacement. The parts that have to be replaced must be made available free of charge to MPV. Noncompliance by the other party to one or more of its obligations will release MPV of all its guarantee obligations. In the case of assembly of the other party's own products by Maretti, MPV will release itself from all guarantee stipulations.

Moreover, our general delivery terms and conditions are applicable. These can be obtained from Maretti or can be downloaded from www.maretti.com

The installation must be done by a competent installer. Maretti recommends that your (outside) lighting and fixtures are inspected and maintained annually.

D: Für Garantiebedingungen bitte lesen Sie unsere Webseite www.maretti.com
 E: Consulte nuestro sitio web para los condiciones de garantía www.maretti.com
 FR: Consultez notre site web pour les conditions de garantie www.maretti.com
 NL: Voor garantievvoorwaarden zie onze website www.maretti.com

60.3210.COLOUR
60.3212.COLOUR
60.3214.COLOUR

**COMPOUND
PENDANT SERIES**


1/3



BLACK
WOOD



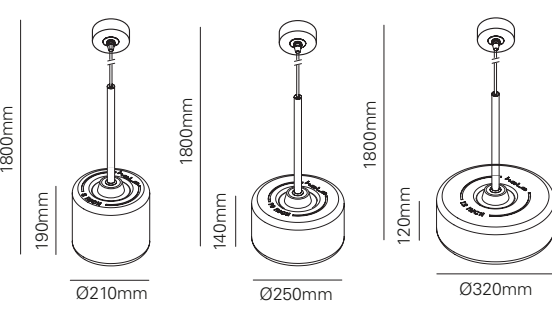
230V	VOLTAGE		WITH DIMMABLE LIGHT SOURCE				
10W	WATTAGE MAX.		INDOOR				
	BULB NOT INCLUDED		CE MARK				
GU10	SOCKET						

LED (option)		Kelvin	Lumen	Beam angle	Article number
	Domingo 50 LED GU10 5.5W Ra90 DIM.	2700K	350 lm	38°	21.8550.92
	Domingo 50 LED GU10 5.5W Ra90 CTA DIM.	2200-2800K	350 lm	38°	21.8555.92

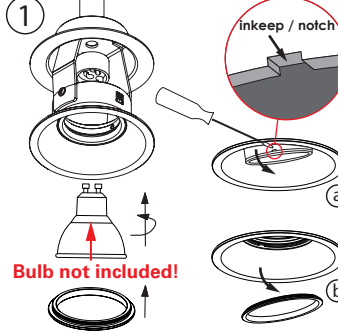


Schakel altijd eerst de stroom uit voordat u installatie-, onderhoud of reparatiewerkzaamheden uitvoert.

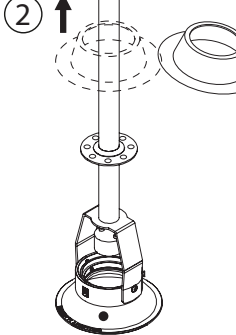
Always turn off the power before performing installation, maintenance, or repair work.



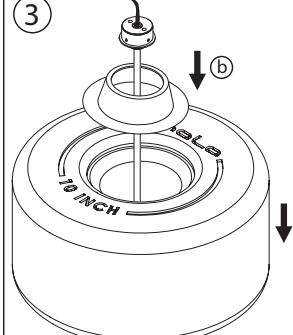
8 inch 60.3210.04 10 inch 60.3212.04 12 inch 60.3214.04



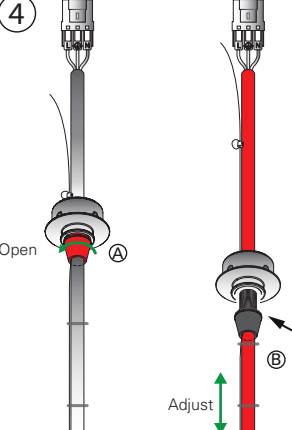
Verwijder de ring met een schroevendraaier en plaats de lichtbron / Remove the ring using a screwdriver and (re-) place the bulb



Verwijder de afdekdop van de pendel / Slide the cover off the pendant set



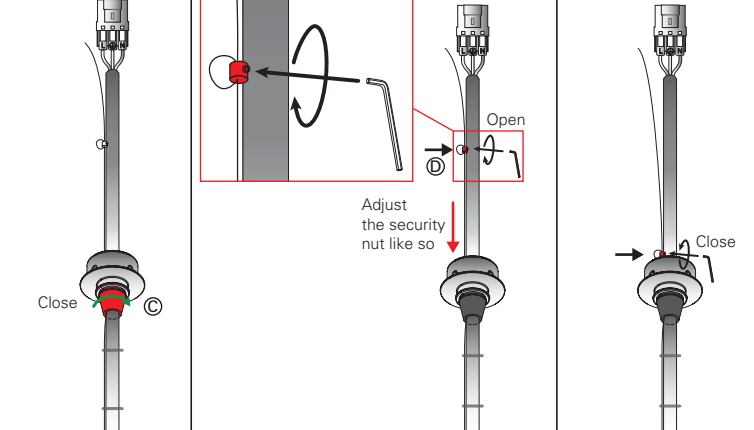
Schuif de houten kap over de pendel en plaats daarna de afdekdop erop / Slide the wooden shade on the pendant set and place the cover back on top



Adjusting the height of the pendant

Bepaal de lengte van elk snoer, draai onderste deel van trekontlasting uit elkaar. Buig de 4 lipjes iets naar buiten en schuif het snoer naar gewenste lengte, buig de lipjes weer terug. Draai onderste deel weer handvast.

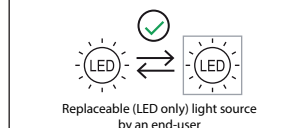
Determine the length of each cord, turn bottom part of strain relief. Slightly bend the 4 tabs out and slide the cord to desired length, bend the tabs back. Tighten the lower part again by hand.



Adjust the security nut like so

Dit product is gemaakt van gebrand hout en ieder armatuur is uniek. Hoewel dit product is afgelakt kan het toch nog voorkomen dat deze zwart afgeeft, hou hier svp rekening mee bij het installeren!

This product is made of burnt wood and each fixture is unique. Although this product has been varnished, it can still occur that it stains black, please keep this in mind when installing!



Replaceable (LED only) light source by an end-user



LET OP: Volg en bewaar deze gebruiksaanwijzing. Zorg ervoor dat de netspanning uitgeschakeld is voor installatie, reparatie of onderhoud. (Installatie, reparatie en onderhoud uitsluitend door gekwalificeerde personen). Voor reparatie of onderhoud uitsluitend originele delen gebruiken. Probeer het product niet zelf te demonteren en te repareren, onjuiste reparaties kunnen het product beschadigen en elektrische schokken veroorzaken wat tot ernstig letsel kan leiden. Gebruik het armatuur alleen binnenshuis. Het armatuur niet in vochtige of natte ruimte gebruiken. Uitsluitend op het etiket aangegeven lichtbronnen gebruiken.

Natuurproduct: Hout is een natuurproduct. De kleur- en structuurverschillen, alsook het buigen en barsten van het hout, behoren tot de natuurlijke kenmerken en kunnen geen aanleiding geven tot klachten. Maretti kan geen enkele hieraan gerelateerde klacht aanvaarden voor reeds geplaatste materialen.

De fabrikant aanvaardt geen enkele aansprakelijkheid voor letsel of schade als gevolg van een verkeerde toepassing van het armatuur. De fabrikant aanvaardt geen garantie in geval van het niet behandelen van de lampen volgens de richtlijnen van de fabrikant. Als er schade aan elektrische onderdelen te vinden zijn, vraag dan een electricien om het te vervangen.

Onderhoud is behoud: Een goede instandhouding van het armatuur is sterk afhankelijk van omgevings- en onderhoudsfactoren. Hierop kunnen wij geen invloed uitoefenen. Schakel voor de zekerheid de elektriciteit uit! Gebruik geen bijtende, chemische of schurende schoonmaakmiddelen.

NOTE: Follow and keep this instructions manual. Make sure that the mains voltage is switched off for installation, repair or maintenance. (Installation, repair and maintenance only by qualified persons). Use only original parts for repairs or maintenance. Never attempt to disassemble, repair or alter the product in any way, improper repairs could damage the product causing electrical shocks which may cause serious injury. Use the fixture only indoors. Don't use the fixture in humid or wet areas. Use only suitable light sources indicated on the label.

Natural product: Wood is a natural product. Differences in colour and structure, as well as bending and cracking of the wood are some of its natural characteristics. Maretti cannot accept any complaints related to damage caused by these and other natural characteristics that may occur after the fixtures have been installed.

The manufacturer accepts no liability for any injuries or damages resulting from the incorrect use or installation of the fixture. Any operation performed on the fixture that is not in accordance with instructions will void manufacturer's warranty. If you find any damage to the electrical parts, please ask a qualified electrician to replace it.

Maintenance is preservation: A good preservation of the fixture is highly dependent on environmental factors and maintenance. We cannot exercise any influence on this. Make sure that the mains voltage is switched off before you begin. Do not use strong, chemicals or abrasive cleaners.

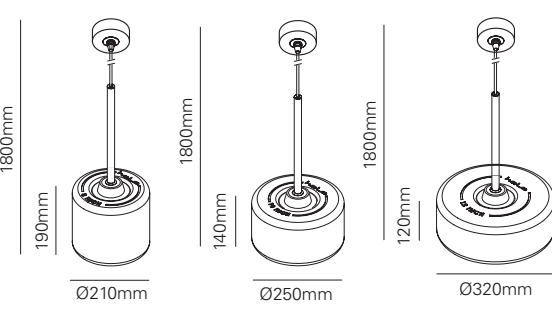
"No rights can be derived from the information provided on this Instruction Manual. Information on the Instruction Manual has been compiled with the utmost care and is updated on a continuous basis. Nevertheless Maretti cannot guarantee that all information is free of errors, complete or fully up to date."

LED (option)		Kelvin	Lumen	Beam angle	Article number
	Domingo 50 LED GU10 5.5W Ra90 DIM.	2700K	350 lm	38°	21.8550.92
	Domingo 50 LED GU10 5.5W Ra90 CTA DIM.	2200-2800K	350 lm	38°	21.8555.92

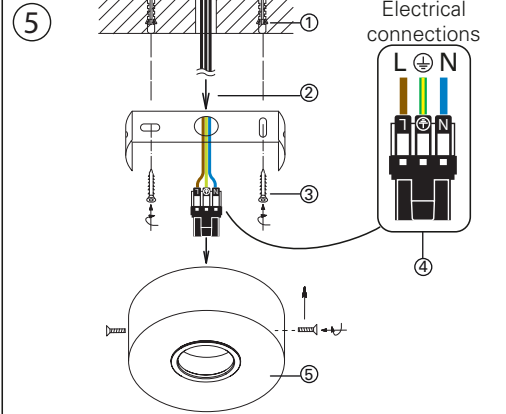


Schakel altijd eerst de stroom uit voordat u installatie-, onderhoud of reparatiewerkzaamheden uitvoert.

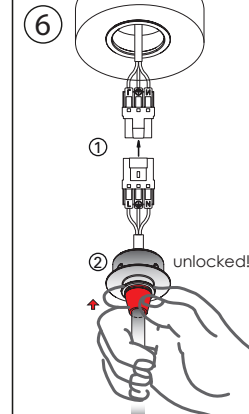
Always turn off the power before performing installation, maintenance, or repair work.



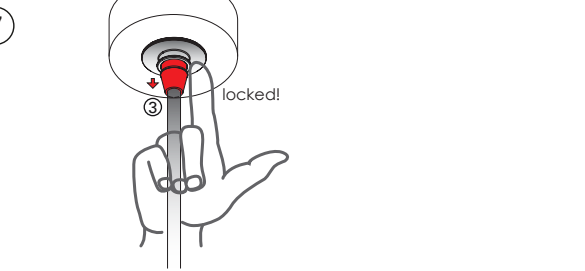
8 inch 60.3210.04 10 inch 60.3212.04 12 inch 60.3214.04



5 Electrical connections




6 unlocked!



7 locked!


- Sluit de pendelset aan op de plafondkap / Connect the pendant set on the canopy
- Neem de QuickFix plug tussen duim en wijsvinger en druk op het rode gedeelte terwijl u de QuickFix-stekker in het plafond steekt. (Nu is QuickFix ontgrendeld) / Take the QuickFix plug in between thumb and index finger and press the red part while putting the QuickFix plug into the ceiling. (Now QuickFix is unlocked)
- Laat het rode gedeelte los en de QuickFix-stekker is vergrendeld. / Release the red part and QuickFix plug is locked.



8

Dit product is gemaakt van gebrand hout en ieder armatuur is uniek. Hoewel dit product is afgelakt kan het toch nog voorkomen dat deze zwart afgeeft, hou hier svp rekening mee bij het installeren!

This product is made of burnt wood and each fixture is unique. Although this product has been varnished, it can still occur that it stains black, please keep this in mind when installing!



Replaceable (LED only) light source by an end-user

LET OP: Volg en bewaar deze gebruiksaanwijzing.
 - Zorg ervoor dat de netspanning uitgeschakeld is voor installatie, reparatie of onderhoud. (Installatie, reparatie en onderhoud uitsluitend door gekwalificeerde personen).
 - Voor reparatie of onderhoud uitsluitend originele delen gebruiken. Probeer het product niet zelf te demonteren en te repareren, onjuiste reparaties kunnen het product beschadigen en elektrische schokken veroorzaken wat tot ernstig letsel kan leiden.
 - Gebruik het armatuur alleen binnenshuis.
 - Het armatuur niet in vochtige of natte ruimte gebruiken.
 - Uitsluitend op het etiket aangegeven lichtbronnen gebruiken.

Natuurproduct:
 Hout is een natuurproduct. De kleur- en structuurverschillen, alsook het buigen en barsten van het hout, behoren tot de natuurlijke kenmerken en kunnen geen aanleiding geven tot klachten. Maretti kan geen enkele hieraan gerelateerde klacht aanvaarden voor reeds geplaatste materialen.

De fabrikant aanvaardt geen enkele aansprakelijkheid voor letsel of schade als gevolg van een verkeerde toepassing van het armatuur.
 De fabrikant aanvaardt geen garantie in geval van het niet behandelen van de lampen volgens de richtlijnen van de fabrikant.
 Als er schade aan elektrische onderdelen te vinden zijn, vraag dan een electricien om het te vervangen.

Onderhoud is behoud:
 Een goede instandhouding van het armatuur is sterk afhankelijk van omgevings- en onderhoudsfactoren. Hierop kunnen wij geen invloed uitoefenen.
 - Schakel voor de zekerheid de elektriciteit uit!
 - Gebruik geen bijtende, chemische of schurende schoonmaakmiddelen.

NOTE: Follow and keep this instructions manual.
 - Make sure that the mains voltage is switched off for installation, reparation or maintenance. (Installation, reparation and maintenance only by qualified persons).
 - Use only original parts for repairs or maintenance. Never attempt to disassemble, repair or alter the product in any way, improper repairs could damage the product causing electrical shocks which may cause serious injury.
 - Use the fixture only indoors.
 - Don't use the fixture in humid or wet areas.
 - Use only suitable light sources indicated on the label.

Natural product:
 Wood is a natural product. Differences in colour and structure, as well as bending and cracking of the wood are some of its natural characteristics. Maretti cannot accept any complaints related to damage caused by these and other natural characteristics that may occur after the fixtures have been installed.

The manufacturer accepts no liability for any injuries or damages resulting from the incorrect use or installation of the fixture.
 Any operation performed on the fixture that is not in accordance with instructions will void manufacturer's warranty.
 If you find any damage to the electrical parts, please ask a qualified electrician to replace it.

Maintenance is preservation:
 A good preservation of the fixture is highly dependent on environmental factors and maintenance. We cannot exercise any influence on this.
 - Make sure that the mains voltage is switched off before you begin.
 - Do not use strong, chemicals or abrasive cleaners.

"No rights can be derived from the information provided on this Instruction Manual. Information on the Instruction Manual has been compiled with the utmost care and is updated on a continuous basis. Nevertheless Maretti cannot guarantee that all information is free of errors, complete or fully up to date."