

AVISIO hanglamp

65W 2700-5000K

mat messing

515.0301.11



DE Dieses Produkt enthält Lichtquellen der Energieeffizienzklasse <F>.

GB This product contains light sources of energy efficiency class <F>.

FR Ce produit comprend sources lumineuses de classe d'efficience énergétique <F>.

BG Продуктът съдържа източници на светлина с клас на енергийна ефективност <F>.

CZ Tento výrobek obsahuje světelné zdroje třídy energetické účinnosti <F>.

DK Dette produkt indeholder lyskilder af energieeffektklasse <F>.

EL Αυτό το προϊόν περιέχει πηγές φωτός της τάξης ενεργειακής απόδοσης <F>.

ES Este producto contiene fuentes de luz de la clase de eficiencia energética <F>.

ET See toode sisaldab valgusallikad energiatõhusklassiga <F>.

FI Tämä tuote sisältää energiatehokkuusluokan <F> valonlähteet.

HR Ovaj proizvod sadrži izvori svjetlosti energetskog razreda <F>.

HU Ez a termék <F> energiahatékonysági osztályba tartozó fényforrások tartalmaz.

IT Questo prodotto contiene sorgenti luminose della classe di efficienza energetica <F>.

LT Šis produktas yra su šviesos šaltiniai, kurio energinio efektyvumo klasė yra <F>.

LV Šis izstrādājums satur gaismas avoti, kas atbilst energoefektivitātes klasei <F>.

NL Dit product bevat lichtbronnen van energie-efficiëntieklasse <F>.

NO Dette produktet inneholder lyskilder i energieffektivitetsklasse <F>.

PL Produkt ten zawiera źródła światła o klasie efektywności energetycznej <F>.

PT Este produto contém fontes de luz da classe de eficiência energética <F>.

RO Acest produs conține surse de lumină din clasa de eficiență energetică <F>.

RU Данное изделие содержит источники света класса энергоэффективности <F>.

SK Tento výrobok obsahuje svetelné zdroje triedy energetickej efektivity <F>.

SL Ta izdelek vsebuje viri svetlobe razreda energijske učinkovitosti <F>.

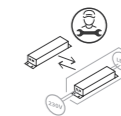
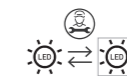
SR Ovaj proizvod sadrži izvori svjetlosti energetske klase <F>.

SV Denna produkt innehåller ljuskällor i energieffektivitetsklass <F>.

TR Bu ürün, enerji verimliliği sınıfına sahip ışık kaynakları içerir <F>.

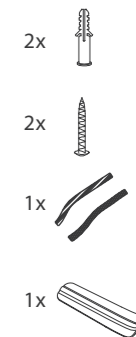
230V / 50Hz~
1x LED-Board 24V DC / 23W
1x LED-Board 24V DC / 33W
Niet verwisselbaar / not changeable

2,4 GHz
10 dBm



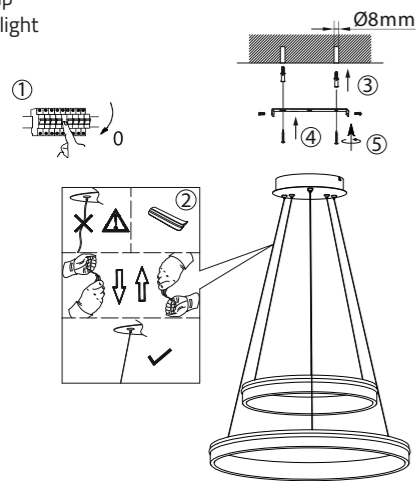
Incl. IR-Afstandsbediening
Incl. IR remote control

LED 23 W / 33 W
3.000 lm / 4.300 lm
⏏ 65 W
2.150 lm
⏏ LED-Board
t 20.000 h
Tk 2.700-5.000 K
⏏ 15.000 x
⏏ <0,5 s



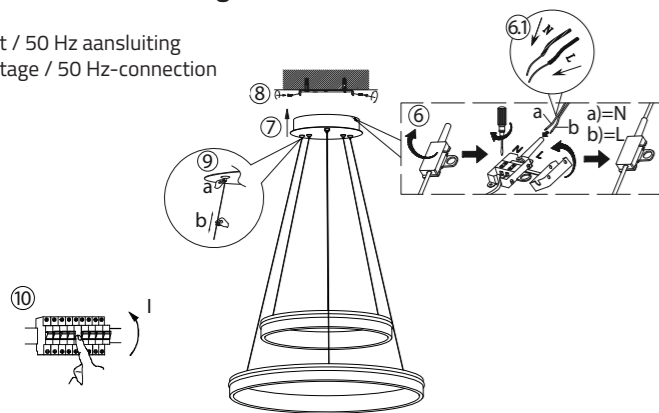
1 | Montage / fitting

Als hanglamp
As Pendant light



2 | Elektrische aansluiting / electrical connection

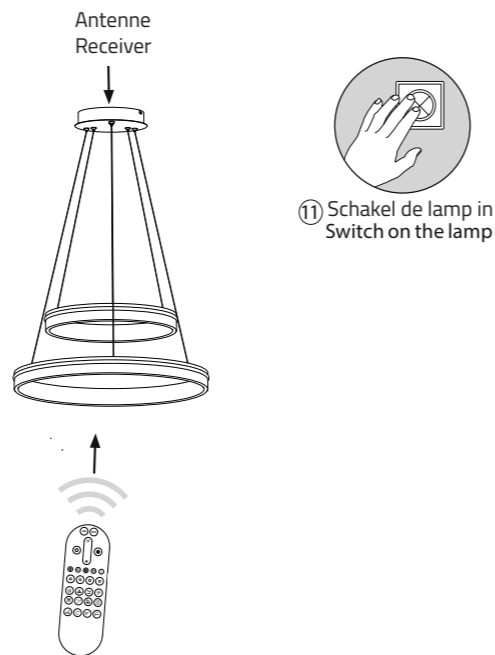
230 volt / 50 Hz aansluiting
230 voltage / 50 Hz-connection



4

3 | Afstandsbediening koppelen / teach remote control

Zie de afstandsbedieningshandleiding
See remote control manual

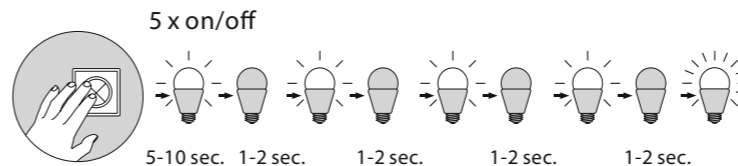


5

! Reset

Om het in een ZigBee-netwerk op te nemen, stel de lamp in op de fabrieksinstellingen.

To integrate the lamp into a ZigBee network, reset the lamp to the factory setting.



4 | Bediening / control

Bediening via afstandsbediening, spraakassistenten zoals Alexa of Google, en via andere slimme thuis-systemen mogelijk.

Control via remote, voice assistants like Alexa or Google, and through other smart home systems is possible.

5 | CCT / CCT

Wit kleurspectrum van alle tinten daglicht, van warmwit tot neutraalwit tot koudwit (2.700K–5.000K). Sommige van onze Q-lampen zijn CCT-compatibel, sommige zijn RGBW-compatibel, en andere ondersteunen beide kleurwerelden. Let op!

The white color spectrum spans all shades of daylight, from warm white to neutral white to cool white (2,700K–5,000K). Some of our Q-lamps are CCT compatible, some are RGBW compatible, and others support both color worlds. Please note!

6

6 | Dimmen / dimming

Alle lampen kunnen worden gedimd met de afstandsbediening of binnen een smart home-systeem. Ze zijn echter niet geschikt voor gebruik met ingebouwde dimmers van een huisaansluiting.

All lamps can be dimmed using the remote control or within a smart home system. However, they are not suitable for use with built-in dimmers connected to a household circuit.

7 | Afstandsbediening / remote controle

Tot 20 lampen kunnen aan de afstandsbediening worden gekoppeld en verdeeld worden in drie verschillende groepen.

Up to 20 lamps can be linked to the remote and distributed into three different groups.

8 | Groep / group

Elke lamp afzonderlijk of in groepen te bedienen*.

Controlling each lamp individually or in groups*.

9 | RGBW / RGBW

Breed kleurspectrum van alle kleuren tussen rood, groen en blauw, plus een puur warm LED-wit van 3.000K. Sommige van onze Q-lampen zijn CCT-compatibel, sommige zijn RGBW-compatibel, en andere ondersteunen beide kleurwerelden. Let op!

Wide color spectrum including all colors between red, green, and blue, alongside a pure warm LED white at 3,000K. Some of our Q-lamps are CCT compatible, some are RGBW compatible, and others support both color worlds. Please note!

7

10 | Scene / scene

Een scène ontstaat wanneer de verschillende lichttoestanden (bijvoorbeeld verschillend gedimd of in verschillende lichtkleuren) van meerdere lampen worden ingesteld en opgeslagen. Deze scène kan dan met één druk op de knop worden opgeroepen.

A scene is created when the various light states (for instance, different dimming levels or different light colors) of multiple lamps are set and saved. This scene can then be recalled with the push of a button.

11 | ZigBee / ZigBee

ZigBee is een internationale draadloze standaard. Alle lampen kunnen worden geïntegreerd in smart home-systemen die ook gebaseerd zijn op het ZigBee-protocol. Sommige leveranciers voorkomen echter het integreren van externe apparaten.

ZigBee is an international wireless standard. All lamps can be integrated into smart home systems that are also based on the ZigBee protocol. However, some suppliers prevent the integration of external devices.

Overzicht van functies / Overview of functions



**Alleen in de RGB-modus
only RGB mode**

**Alleen in de CCT-modus
only CCT mode**

**Aan / Uit
On/off**

**Dimmen
Dimming**

**Voorgeprogrammeerde lichtstemmingen voor lampen in de RGB-modus
Pre-programmed lighting moods for Q lights in RGB mode**

**Voorgeprogrammeerde lichtstemmingen voor lampen in de CCT-modus
Pre-programmed lighting moods for Q lights in CCT mode**

**5000K - 2700K in 9 stappen of stappenloos
5000K - 2700K in 9 steps or continuous**

**Blauw licht
Blue light**

**Groen licht
Green light**

**Rood licht
Red light**

**Kleur gradient
color gradient**

**Kleur stop
Color stop**

**CCT-bediening
2700K | 3000K | 4000K | 5000K
CCT control
2700K | 3000K | 4000K | 5000K**

**Toevoeging van wit (-/+)
Whiteadmixture (-/+)**

**Aanwezigheidsimulatie
At-Home Simulation**

**Open haard
Open fire**

**Relax
Relax**

**Zonsondergang
Sunset**

**Feestverlichting
Partylighting**

**Pastelkleurige overgang
Pastel colors gradient**

**Wandeling in het bos
Woodland walk**

**Water
Water**

**Nachtlicht
Night light**

**Slaap functie
Sleeping function**

**Wakker worden
Wake up**

**Werk licht
Work light**