



# MARETTI LIGHTING

## DRITTA plafondlamp

18W 2700-5000K

antraciet



515.0301.04

Bolderweg 7  
1332 AX Almere, Nederland

E: Postbus@Maretti.com  
T: +31 (0)36 532 66 12

DE  
GB  
FR  
BG  
CZ  
DK  
EL  
ES  
ET  
FI  
HR  
HU  
IT  
LT  
LV  
NL  
NO  
PL  
PT  
RO  
RU  
SK  
SL  
SR  
SV  
TR

- DE** Dieses Produkt enthält eine Lichtquelle der Energieeffizienzklasse <E>.
- GB** This product contains a light source of energy efficiency class <E>.
- FR** Ce produit comprend une source de lumière de classe d'efficacité énergétique <E>.
- BG** Продуктът съдържа източник на светлина с клас на енергийна ефективност <E>.
- CZ** Tento výrobek obsahuje světelný zdroj třídy energetické účinnosti <E>.
- DK** Dette produkt indeholder en lyskilde af energieeffektklasse <E>.
- EL** Αυτό το προϊόν περιέχει πηγή φωτός της τάξης ενεργειακής απόδοσης <E>.
- ES** Este producto contiene una fuente de luz de la clase de eficiencia energética <E>.
- ET** See toode sisaldab valgusallikat energiatõhusklassiga <E>.
- FI** Tämä tuote sisältää energiatehokkuusluokan <E> valonlähteen.
- HR** Ovaj proizvod sadrži izvor svjetlosti energetskog razreda <E>.
- HU** Ez a termék <E> energiahatékonysági osztályba tartozó fényforrást tartalmaz.
- IT** Questo prodotto contiene una sorgente luminosa della classe di efficienza energetica <E>.
- LT** Šis produktas yra su šviesos šaltiniu, kurio energinio efektyvumo klasė yra <E>.
- LV** Šis izstrādājums satur gaismas avotu, kas atbilst energoefektivitātes klasei <E>.
- NL** Dit product bevat een lichtbron van energie-efficiëntieklasse <E>.
- NO** Dette produktet inneholder en lyskilde i energieeffektivitetsklasse <E>.
- PL** Produkt ten zawiera źródło światła o klasie efektywności energetycznej <E>.
- PT** Este produto contém uma fonte de luz da classe de eficiência energética <E>.
- RO** Acest produs conține o sursă de lumină din clasa de eficiență energetică <E>.
- RU** Данное изделие содержит источник света класса энергоэффективности <E>.
- SK** Tento výrobok obsahuje zdroj svetla triedy energetickej efektivity <E>.
- SL** Ta izdelek vsebuje svetlobni vir razreda energijske učinkovitosti <E>.
- SR** Ovaj proizvod sadrži izvor svetlosti energetske klase <E>.
- SV** Denna produkt innehåller en ljuskälla i energieffektivitetsklass <E>.
- TR** Bu ürün, enerji verimliliği sınıfına sahip bir ışık kaynağı içerir <E>.

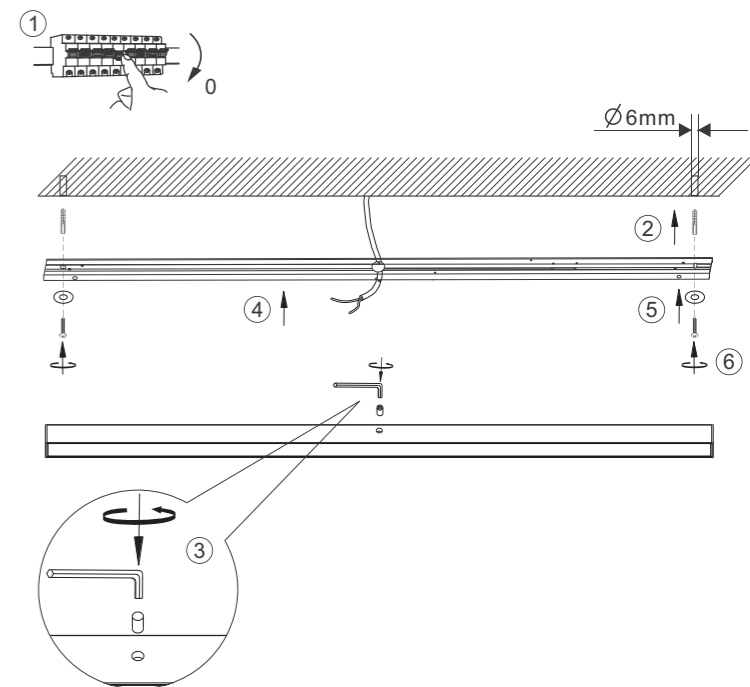
LED 14,5 W  
1.740 lm  
18 W  
1.000 lm  
t 30.000 h  
T<sub>k</sub> 2.700 - 5.000 K  
30.000 x  
<0,5 s

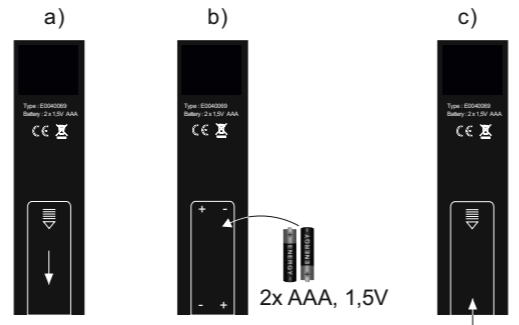
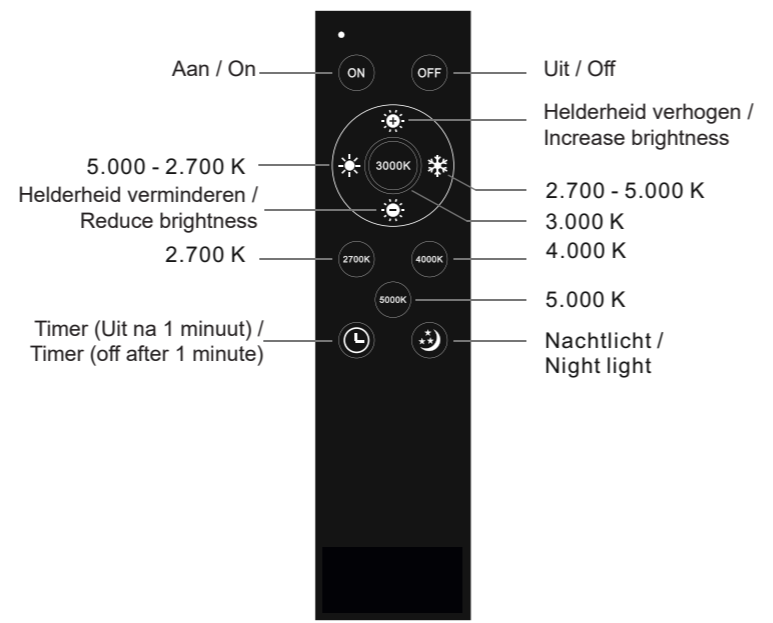
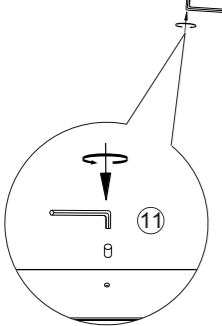
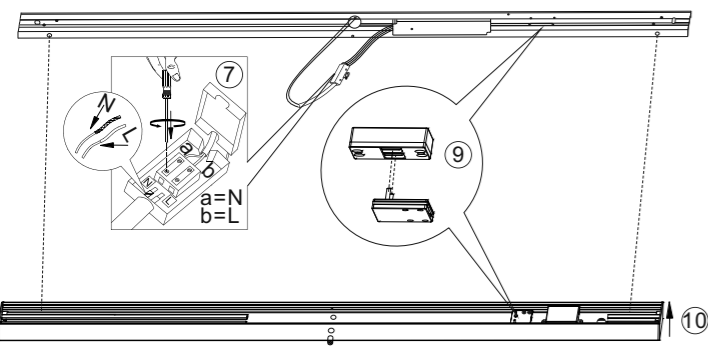
433,92 MHz  
1,0 mW

230V / 50Hz~

LED 1x LED-Board 24V DC / 14,5W

1x 2x 2x 2x   
2x AAA, 1,5V 1x





**De afstandsbediening toewijzen aan het licht**

Schakel de lamp in via de wand schakelaar. Druk binnen 5 seconden op de AAN-knop op de afstandsbediening. De lamp is nu toegewezen en kan worden bediend via de afstandsbediening.

!!! Een afstandsbediening kan een onbeperkt aantal lampen bedienen. Een lamp kan worden aangestuurd door één afstandsbediening !!!

**Assigning the remote control to the light**

Switch the light on via the wall switch. Press the ON button on remote control within 5 seconds. The light is now assigned and can be operated by the remote control.

!!! A remote control can control an unlimited number of lights. A light can be operated by one remote control !!!

Omschrijving / Description	Bedrijfsgegevens / Operation data
Batterij / Battery	2x AAA, 1,5V
Transmissie frequentie / Transmission frequency	433,92 MHz
Zendvermogen / Transmitting power	1,0 mW
Leegloopstroom / No-load current	0,001 mA
Bedrijfsstroom / Operating current	max. 15 mA
Reikwijdte van de afstandsbediening / Range of the remote control	6-8 m

