



Maretti Lighting
Bolderweg 7

1332 AX Almere
the Netherlands

T +31 (0) 36 532 66 12
F +31 (0) 36 532 17 35

E info@maretti.com
W www.maretti.com

Maretti Lighting is well-known in the World of interior design. In businesses, homes, store chains, and hospitality facilities all over the world, Maretti is unmistakable present with its project lighting that does more than just provide light. We make lighting an essential part of the interior. Maretti stands for stylish top quality and trendsetting design, modern, timeless and most of all, original.

Maretti Lighting works with all the top brands in the lighting industry, but we are especially notable for our own large product line and introduce our own brand name "Maretti". Our production team distinguishes itself time and time again with unique innovations from our own atelier and therefore our projects exude an entirely unique identity.

© Copyright Maretti Projectverlichting.

Our IM was made with the greatest of care. Nevertheless, the colours displayed in the IM may differ slightly from the real colours because of the printing process. Colour, size and range are subject to change. Nothing from this IM may be copied, reproduced and/or published by print, photocopy or in any other way without Maretti Lighting's written permission. All product and design copyrights belong to Maretti Lighting.

GUARANTEE TERMS AND CONDITIONS

The other party should inspect the delivered items immediately upon receipt with regard to its soundness. Entitlements to repair or replacement only exist if the other party

- In the case of visible defects, informs MPV of them immediately.

- In the case of defects that are not visible, informs MPV in writing of the defects, within 2 working days after the day the defects were found, or in all reason could have been found and furthermore demonstrates that the MPV instructions for use, maintenance and operation were followed, whilst the defects are not the consequence of normal wear and tear, misuse, negligence, accident, exceeding the limits prescribed by the MPV or by the legal safety regulations, or, in the case of a repair or change without MPV's consent or the consent of its recognised repairer, there will be no entitlement to repairs or replacement. The parts that have to be replaced must be made available free of charge to MPV. Noncompliance by the other party to one or more of its obligations will release MPV of all its guarantee obligations. In the case of assembly of the other party's own products by Maretti, MPV will release itself from all guarantee stipulations.

Moreover, our general delivery terms and conditions are applicable. These can be obtained from Maretti or can be downloaded from www.maretti.com

The installation must be done by a competent installer. Maretti recommends that your (outside) lighting and fixtures are inspected and maintained annually.

D: Für Garantiebedingungen bitte lesen Sie unsere Webseite www.maretti.com
E: Consulte nuestro sitio web para los condiciones de garantia www.maretti.com
FR: Consultez notre site web pour les conditions de garantie www.maretti.com
NL: Voor garantievoorwaarden zie onze website www.maretti.com

16.9401.2410.00

DRIVER DALI SUN

24VDC 96W 1-4CH

1/4

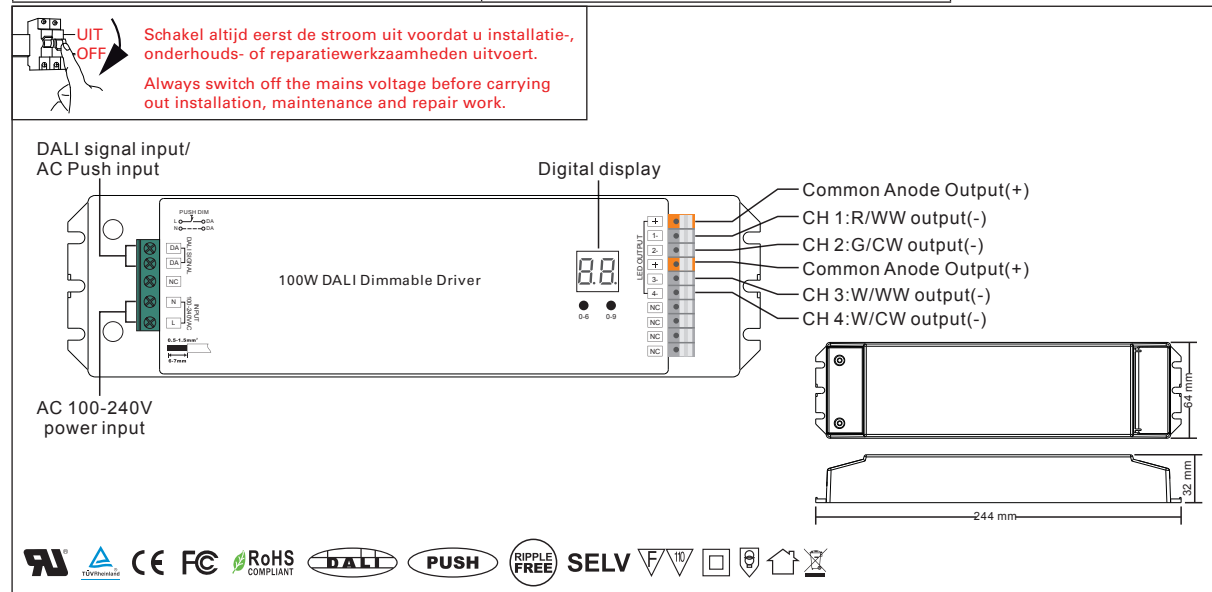


WHITE



DRIVER		
OUTPUT	LED Channel	4
	DC Voltage	24V DC
	Max. Current	Max. 4.16A/CH, CH1+CH2+CH3+CH4=4.16A
	Voltage Tolerance	±1%
	Rated Power	max. 100W
INPUT	Voltage Range	100-240V AC
	Frequency Range	50/60Hz
	Power Factor (Typ.)	>0.950 @ 230VAC
	Total Harmonic Distortion	THD ≤ 15% (@ full load / 230VAC)
	Efficiency (Typ.)	90% @ 230VAC full load
	AC Current (Typ.)	1.2A @ 100VAC, 0.5A @ 230VAC
	Inrush Current (Typ.)	COLD START Max. 50A at 230VAC
	Leakage Current	< 0.5mA /230VAC
	Standby Power Consumption	< 1W
	Dimming Interface	DALI (DALI consumption < 2mA)/Push Switch
CONTROL	Dimming Range	0%-100%
	Dimming Method	Pulse Width Modulation
PROTECTION	Over Current	Yes, recovers automatically after fault condition is removed
	Over Temperature	Yes, recovers automatically after fault condition is removed
ENVIRONMENT	Working Temp.	-20°C ~ +50°C
	Max. Case Temp.	75°C (Ta="45°C")
	Working Humidity	10% ~ 95% RH non-condensing
	Storage Temp. & Humidity	-40°C ~ +80°C, 10% ~ 95% RH
SAFETY&EMC	Safety Standards	TUV EN61347-1, EN61347-2-13 approved
	Withstand Voltage	I/P-O/P: 3.75KVAC
	Isolation Resistance	I/P-O/P: 100M Ohms / 500VDC / 25°C / 70% RH
	EMC Emission	EN55015, EN61000-3-2, EN61000-3-3
	EMC Immunity	EN61547, EN61000-4-2,3,4,5,6,8,11, surge immunity Line-Line 1KV
Others	MTBF	193600H, MIL-HDBK-217F @ 230VAC full load and 25°C ambient temperature
	Dimension	244*64*32mm (L*W*H)

INFORMATIE	INFORMATION
Dimbaar LED driver	Dimmable LED driver
100-240VAC breed input voltage	100-240VAC wide input voltage
Max. output power 7100W	Max. output power 100W
4 channel DC 24V constant voltage output	4 channels DC 24V constant voltage output
Class I stroomtoevoer, volledig geïsoleerde plastic behuizing	Class I power supply, full isolated plastic case
Hoge power factor en efficiëntie	High power factor and efficiency
Ingebouwd DALI/PUSH diminterface, DALI DT6 apparaat	Built-in DALI/PUSH dimming interface, DALI DT6 device
Voldoet aan DALI normen IEC62386-101, 102, 207	Complies with DALI standards IEC62386-101, 102, 207
DALI adressen kunnen als 1/2/3/4 worden ingesteld	DALI addresses quantity can be set as 1/2/3/4
Maakt het mogelijk om één kleur te besturen, CCT (heeft 2 DALI adressen nodig), RGB (heeft 3 DALI adressen nodig), RGBW (heeft 4 DALI adressen nodig) LED verlichting	Enables to control single color, CCT (needs 2 DALI addresses), RGB (needs 3 DALI addresses), RGBW (needs 4 DALI addresses) LED lighting
Voldoet aan de veiligheidsnorm met extra lage spanning	Compliant with Safety Extra Low Voltage standard
Overbelasting, bescherming tegen te hoge temperaturen	Over load, over temperature protection
IP20 classificatie, geschikt voor toepassingen binnen in LED verlichting	IP20 rating, suitable for indoor LED lighting applications
5 jaar garantie	5 years warranty

**LET OP:**

- Volg en bewaar deze gebruiksaanwijzing.
- Zorg ervoor dat de netspanning uitgeschakeld is voor installatie, reparatie of onderhoud. (Installatie, reparatie en onderhoud uitsluitend door gekwalificeerde personen).
- Voor reparatie of onderhoud uitsluitend originele delen gebruiken.
- Gebruik het armatuur alleen binnenshuis.
- Het armatuur niet in vochtige of natte ruimte gebruiken.

De fabrikant aanvaardt geen enkele aansprakelijkheid voor letsel of schade als gevolg van een verkeerde toepassing van het armatuur. De fabrikant aanvaardt geen garantie in geval van het niet behandelen van de lampen volgens de richtlijnen van de fabrikant. Als er schade aan elektrische onderdelen te vinden zijn, vraag dan een electricien om het te vervangen.

Onderhoud is behoud:

Een goede instandhouding van het armatuur is sterk afhankelijk van omgevings- en onderhoudsfactoren. Hierop kunnen wij geen invloed uitoefenen.

- Schakel voor de zekerheid de elektriciteit uit!
- Gebruik geen bijtende, chemische of schurende schoonmaakmiddelen.

NOTE:

- Follow and keep this instructions manual.
- Make sure that the mains voltage is switched off for installation, reparation or maintenance. (Installation, reparation and maintenance only by qualified persons).
- Use only original parts for repairs or maintenance.
- Use the fixture only indoors.
- Don't use the fixture in humid or wet areas.

The manufacturer accepts no liability for any injuries or damages resulting from the incorrect use or installation of the fixture. Any operation performed on the fixture that is not in accordance with instructions will void manufacturer's warranty. If you find any damage to the electrical parts, please ask a qualified electrician to replace it.

Maintenance is preservation:

A good preservation of the fixture is highly dependent on environmental factors and maintenance. We cannot exercise any influence on this.

- Make sure that the mains voltage is switched off before you begin.
- Do not use strong, chemicals or abrasive cleaners.

"No rights can be derived from the information provided on this Instruction Manual. Information on the Instruction Manual has been compiled with the utmost care and is updated on a continuous basis. Nevertheless Maretti cannot guarantee that all information is free of errors, complete or fully up to date."



De werking

1. Stel het DALI-adres handmatig via knoppen



- 1.1 Houd een van de twee knoppen ingedrukt totdat het numerieke digitale display knippert en laat de knop vervolgens los.
- 1.2 Klik op een van de twee knoppen tegelijk om een cijfer te selecteren, klik opnieuw om het cijfer te wijzigen totdat het gewenste DALI-adres verschijnt. Klik op de eerste knop om de "tentalen" positie in te stellen en de tweede knop om de "eenheden" positie in te stellen. Het adres kan worden ingesteld vanaf 00-63.
- 1.3 Houd vervolgens een van de 2 knoppen ingedrukt totdat het numerieke digitale display stopt met knipperen om de instelling te bevestigen.

Let op: DALI adres kan handmatig worden toegewezen van 00-63-FF, door fabrieksinstellingen, er is geen DALI adres toegewezen aan de driver en het display toont FF. Als u het DALI-adres instelt als FF wordt de dimmer teruggezet naar de fabrieksinstellingen. FF Modus: om de driver in de FF modus in te stellen, stel het DALI adres boven 63 of onder 00 in, zodat het display kan worden ingeschakeld om FF te tonen, Houd vervolgens een van de twee knoppen ingedrukt totdat het display stopt met knipperen om de instelling te bevestigen.

2. Set DALI Address Quantity

- 2.1 Houd beide knoppen ingedrukt totdat het numerieke digitale display knippert en laat de knop vervolgens los.
- 2.2 Klik op de eerste knop om te selecteren "1A", "2A", "3A" of "4A" wat betekent 1, 2, 3 of 4 adressen.
- 2.3 Houd vervolgens een van de 2 toetsen ingedrukt totdat het numerieke digitale display stopt met knipperen om de instelling te bevestigen.

Bijvoorbeeld wanneer we het adres instellen op 22:

Als u 1A selecteert, zijn beide 4 kanalen hetzelfde adres 22.

Wanneer u 2A selecteert, is kanaal 1 & 3 adres 22, kanaal 2 & 4 is adres 23.

Wanneer u 3A selecteert, is kanaal 1, 2, 3 het adres 22, 23, respectievelijk 24, en kanaal 4 adres is ook 24.

Als u 4A selecteert, zijn kanaal 1, 2, 3, 4 respectievelijk adres 22, 23, 24, 25.

DALI adres toegewezen door DALI masters

DALI-adres kan ook automatisch door de DALI Master-controller worden toegewezen, raadpleeg de gebruikershandleidingen van compatibele DALI-master voor specifieke bewerkingen.

Let op: Het digitale display toont **RU** wanneer de DALI master adressen toewijst.

3. Druk op de dimmermodus

Wanneer verbonden met een PUSH, toont het digitale display "PD", wat betekent Push Dimmer Mode, operaties onder PUSH Dimmer Mode zijn als volgt:

- 3.1 Klik op de knop om AAN / UIT te schakelen
- 3.2 Houd de knop ingedrukt om de lichtintensiteit naar het gewenste niveau te verhogen of verlagen en laat deze los, herhaal dit om de lichtintensiteit in tegenovergestelde richting aan te passen. Het dimbereik is van 1% tot 100%.
- 3.3 Geheugenfunctie na stroomuitval of stroomstoring stelt het apparaat in staat om de status te onthouden voordat het apparaat wordt uitgeschakeld terwijl de stroom weer wordt ingeschakeld.



Operation

1. Set DALI address manually via buttons



- 1.1 Press and hold down any of the two buttons until numeric digital display flashes, then release the button.
- 1.2 Click any of the two buttons once to select a digit, click again to change the digit until the desired DALI address appears. Click first button to set "tens" position and second button to set "units" position. The address can be set from 00-63.
- 1.3 Then press and hold down any of the 2 buttons until the numeric digital display stops flashing to confirm the setting.

Note: DALI address can be manually assigned from 00-63-FF, by factory defaults, no DALI address is assigned for the driver, and the display shows FF. Setting DALI address as FF will reset the dimmer to factory defaults. FF Mode: to set the driver to FF mode, please set the DALI address above 63 or below 00, which will enable the display to show FF, then press and hold down any of the two buttons until display stops flashing to confirm the setting.

2. Set DALI Address Quantity

- 2.1 Press and hold down both of the two buttons until numeric digital display flashes, then release the button.
- 2.2 Click first button to select "1A", "2A", "3A" or "4A" which means 1, 2, 3 or 4 addresses.
- 2.3 Then press and hold down any of the 2 buttons until the numeric digital display stops flashing to confirm the setting.

For example, when we set address to 22:

When select 1A, both 4 channels will be the same address 22.

When select 2A, channel 1&3 will be address 22, channel 2&4 will be address 23.

When select 3A, channel 1, 2, 3 will be address 22, 23, 24 respectively, and channel 4 address is also 24.

When select 4A, channel 1, 2, 3, 4 will be address 22, 23, 24, 25 respectively.

DALI Address Assigned by DALI Masters

DALI address can also be assigned by DALI Master controller automatically, please refer to user manuals of compatible DALI Masters for specific operations.

Note: The digital display will show **RU** when the DALI master is assigning addresses.

3. Push Dimmer Mode

While connected with a PUSH, the digital display will show "PD" which means Push Dimmer Mode, operations under PUSH Dimmer Mode are as follows:

- 3.1 Click the button to switch ON/OFF
- 3.2 Press and hold down the button to increase or decrease light intensity to desired level and release it, then repeat the operation to adjust light intensity to opposite direction. The dimming range is from 1% to 100%.
- 3.3 Memory function after power off or power failure enables the device to memorize the status before power off while power on again.



LET OP:

- Volg en bewaar deze gebruiksaanwijzing.
- Zorg ervoor dat de netspanning uitgeschakeld is voor installatie, reparatie of onderhoud. (Installatie, reparatie en onderhoud uitsluitend door gekwalificeerde personen).
- Voor reparatie of onderhoud uitsluitend originele delen gebruiken.
- Gebruik het armatuur alleen binnenshuis.
- Het armatuur niet in vochtige of natte ruimte gebruiken.

De fabrikant aanvaardt geen enkele aansprakelijkheid voor letsel of schade als gevolg van een verkeerde toepassing van het armatuur.

De fabrikant aanvaardt geen garantie in geval van het niet behandelen van de lampen volgens de richtlijnen van de fabrikant.

Als er schade aan elektrische onderdelen te vinden zijn, vraag dan een electricien om het te vervangen.

Onderhoud is behoud:

Een goede instandhouding van het armatuur is sterk afhankelijk van omgevings- en onderhoudsfactoren. Hierop kunnen wij geen invloed uitoefenen.

- Schakel voor de zekerheid de elektriciteit uit!
- Gebruik geen bijtende, chemische of schurende schoonmaakmiddelen.

"No rights can be derived from the information provided on this Instruction Manual. Information on the Instruction Manual has been compiled with the utmost care and is updated on a continuous basis. Nevertheless Maretti cannot guarantee that all information is free of errors, complete or fully up to date."

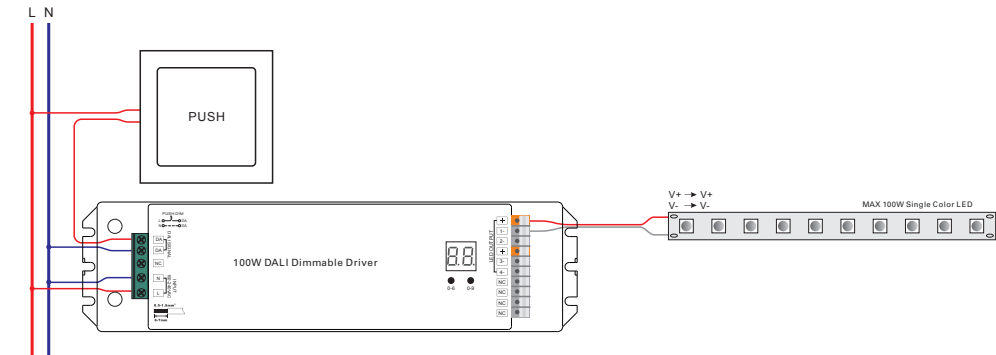


Schakel altijd eerst de stroom uit voordat u installatie-, onderhouds- of reparatiewerkzaamheden uitvoert.

Always switch off the mains voltage before carrying out installation, maintenance and repair work.

WIRING DIAGRAM

1. With PUSH dimmer



NOTE:

- Follow and keep this instructions manual.
- Make sure that the mains voltage is switched off for installation, repair or maintenance. (Installation, repair and maintenance only by qualified persons).
- Use only original parts for repairs or maintenance.
- Use the fixture only indoors.
- Don't use the fixture in humid or wet areas.

The manufacturer accepts no liability for any injuries or damages resulting from the incorrect use or installation of the fixture.

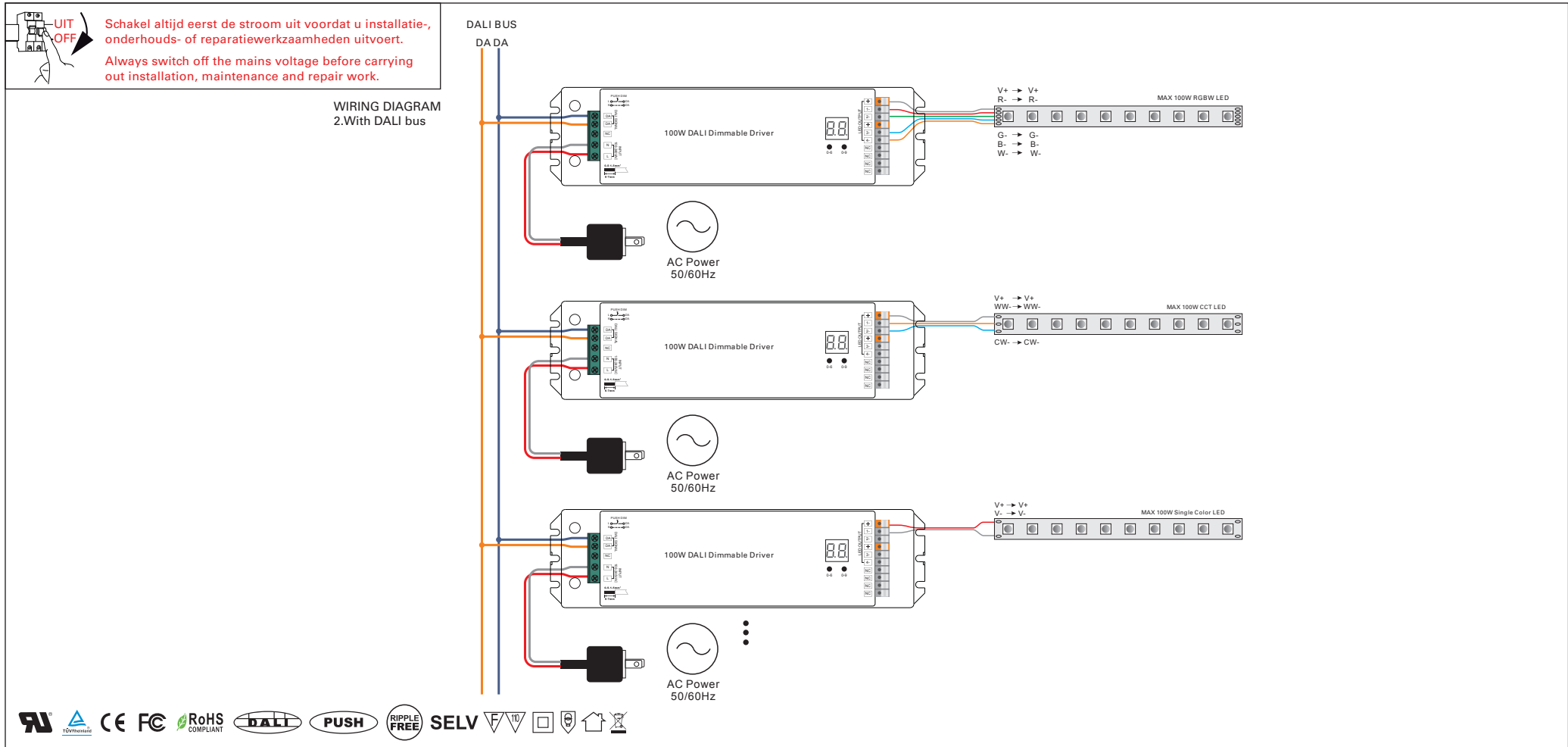
Any operation performed on the fixture that is not in accordance with instructions will void manufacturer's warranty.

If you find any damage to the electrical parts, please ask a qualified electrician to replace it.

Maintenance is preservation:

A good preservation of the fixture is highly dependent on environmental factors and maintenance. We cannot exercise any influence on this.

- Make sure that the mains voltage is switched off before you begin.
- Do not use strong, chemicals or abrasive cleaners.



"No rights can be derived from the information provided on this Instruction Manual. Information on the Instruction Manual has been compiled with the utmost care and is updated on a continuous basis. Nevertheless Maretti cannot guarantee that all information is free of errors, complete or fully up to date."