

Jouw huis volgens vtwonon

vtwonon maakt je huis mooier en leefbaar. vtwonon biedt wooninspiratie, shopping- en stylingtips en zelfmaak-ideeën. Met een eigen collectie fijne meubels en lampen, stoere vloeren, basic servies, kekke kussens en nog veel meer!

vtwonon is smaakmaker en stijlmeester, zowel offline als online. Altijd origineel en steeds one step ahead, met altijd een goede dosis inspiratie en DIY-ideeën. vtwonon kom je overal tegen: als tijdschrift, met specials en bookazines, op televisie en social media, met een app, een uitgebreide eigen vtwonon collectie, online op vtwonon.nl, op Woonbeurs Amsterdam, als shop-in-shop op de winkelvloer en binnenkort zelfs als een nieuwbouwhuis, geheel – van binnen en van buiten – in vtwonon-stijl. vtwonon is meer dan wonen, het is een lifestyle-merk. Alles wat met wonen te maken heeft, zoals verlichting, hoort daarbij. In de vtwonon collectie vind je mooie, stoere en functionele lampen waar je bij kunt lezen, werken en ontspannen. Laat je verrassen en inspireren! vtwonon prikkelt en brengt je op nieuwe ideeën. In een wereld met veel keuzes biedt vtwonon een helpende hand. Zo bespaar je tijd en het maakt het leven makkelijker. Want wonen is leven, genieten in je huis.

www.vtwonon.nl

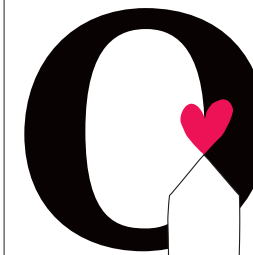


Omdat je een lekker leefbaar huis wilt! Een huis is om te vtwonon

vtwonon® is a trademark of Sanoma Media Netherlands B.V.
©2018 Sanoma Media Netherlands B.V.

Supplier: Maretti Lighting
Bolderweg 7, 1332 AX Almere

vtwonon



huiscollectie

BY MARETTI



shine



OLD BRASS



MATT BLACK
9005



MATT WHITE
9010

13.8624.COLOUR

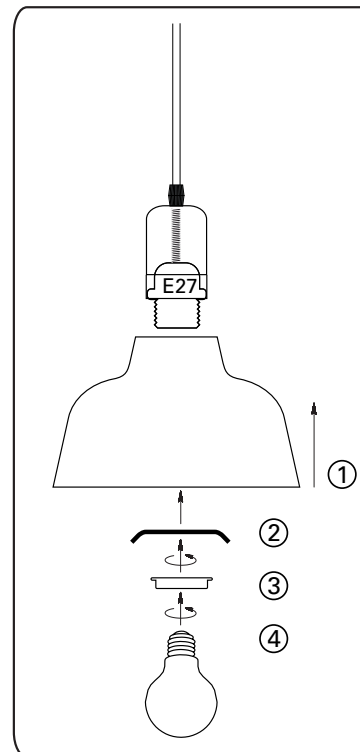
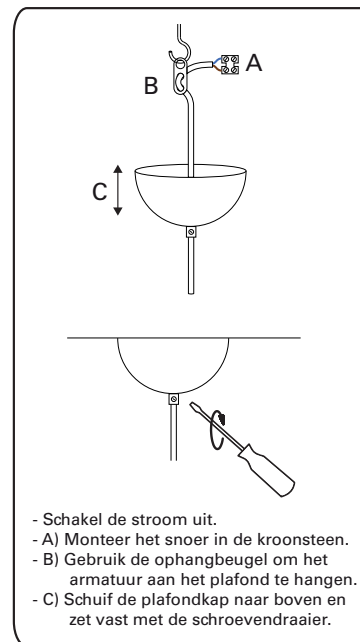
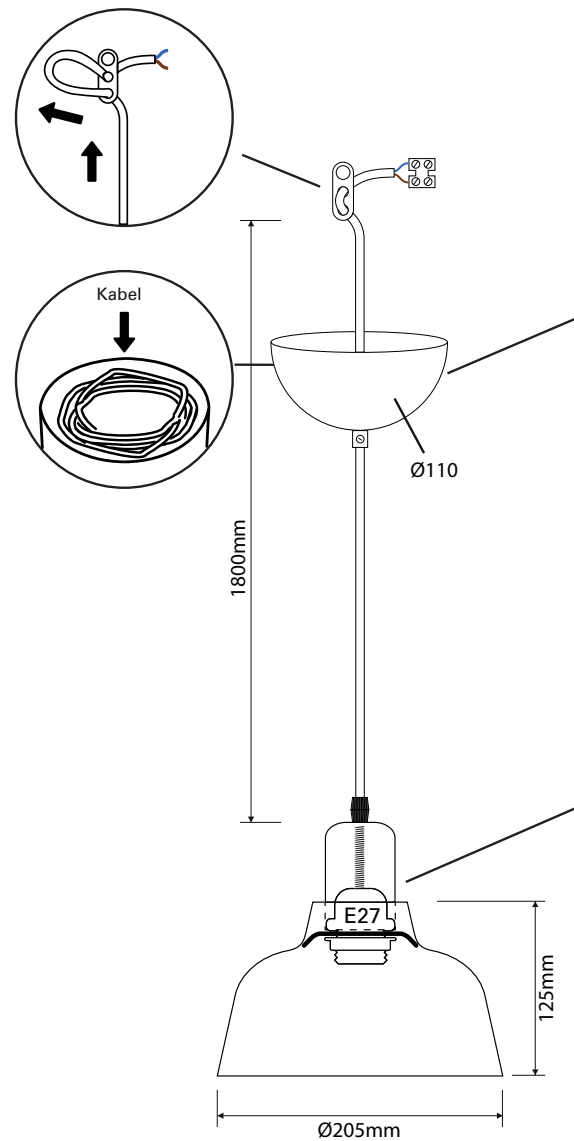
230V VOLTAGE 20 IP

MAX. 40W WATTAGE ✓ INDOOR

E27 SOCKET

 BULB NOT INCLUDED  CE MARK

CABLE: : BLACK COTTON 1,8M. FOR WHITE WHITE CABLE!



Algemene veiligheidsvoorschriften:

- Volg en bewaar deze gebruiksaanwijzing.
- Schakel altijd eerst de stroom uit voor installatie of onderhoud.
- Gebruik het armatuur alleen binnenshuis.
- Hang het armatuur nooit op in vochtige of natte ruimte.

Dit armatuur is dubbel geïsoleerd en hoeft niet geaard te worden.
De draden zijn gekleurd in overeenstemming met de volgende betekenis:

Blaauw = null of neutral
Bruin = phase of spanningsdraad

- Aansluiten aan de netspanningdraden
- Verbinden aan de netspanningdraden d.m.v. een kroonsteentje.
- Raadpleeg altijd een vakman in het geval van twijfel.

De fabrikant aanvaardt geen enkele aansprakelijkheid voor letsel of schade als gevolg van een verkeerde toepassing van het armatuur.

