



BLACK WHITE

04 **05**

230	VOLTAGE	20	IP				
60	WATTAGE MAX.	CE					
	BULB NOT INCLUDED	E27	SOCKET				
E27	BULB	✓	INDOOR				

LUDE SUSPENDED S

13.7540. COLOR



Piet Boon® is a world renowned Dutch multidisciplinary design studio and a global luxury lifestyle brand, with both private and corporate clients around the world.

The company was established in 1983, when Piet Boon began his career as a building contractor. Karin Meyn joined the company in 1986 as joint business partner and Creative Director. Together they lead a dynamic and experienced team of international architects, designers, stylists and artisans responsible for a versatile range of exterior and interior projects.

The partnership with Maretti Project Lighting reflects a mutual commitment to excellence, a love of beautiful materials, and exceptional attention to detail. Maretti combines carefully considered Piet Boon® designs with function, delivering a range of timeless and exclusive lighting.

Interior architecture and design is not only about what you see, it's about embracing the senses. And an interior only truly comes to life with a thoughtful and bespoke lighting plan.

Maretti Lighting 1332 AX Almere T +31 (0) 36 532 66 12 E info@maretti.com
Bolderweg 7 the Netherlands F +31 (0) 36 532 17 53 W www.maretti.com



© Copyright Maretti Projectverlichting.

Onze IM is met de grootste zorg gemaakt. Desondanks kunnen de afgebeelde kleuren in de IM door het drukproces lichte afwijkingen vertonen t.o.v. de werkelijkheid. Wijzigingen in kleuren, maatvoering en collectie voorbehouden. Niets uit deze IM mag worden gekopieerd, nagemaat en/of openbaar gemaakt door druk, fotokopie of op welke andere wijze dan ook zonder schriftelijke toestemming van Maretti lighting. Auteurs rechten liggen bij Maretti lighting van alle producten en ontwerpen.

Garantievoorwaarden

De wederpartij dient de geleverde zaak onmiddellijk bij ontvangst op haar deugdelijkheid te controleren. Aanspraak op het herstel of vervanging bestaat slechts indien de wederpartij

- In geval van zichtbare gebreken deze terstond ter kennis brengt van MPV.

- In geval van niet zichtbare gebreken MPV schriftelijk van deze gebreken in kennis stelt, binnen 2 werkdagen na de dag waarop de wederpartij de gebreken heeft ontdekt, of redelijkerwijs had kunnen ontdekken, en daarbij aantoont dat de instructies van MPV voor gebruik en onderhoud en bediening zijn opgevolgd, terwijl de gebreken niet het gevolg zijn van normaal te achten slijtage, misbruik, onachtzaamheid, ongeval, overschrijding van de door MPV voorgeschreven limieten of van wettelijke veiligheidsvoorschriften, of indien het product is gerepareerd of gewijzigd zonder toestemming van MPV of een door haar erkende reparateur, bestaat geen aanspraak op herstel of vervanging.

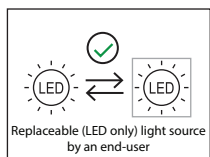
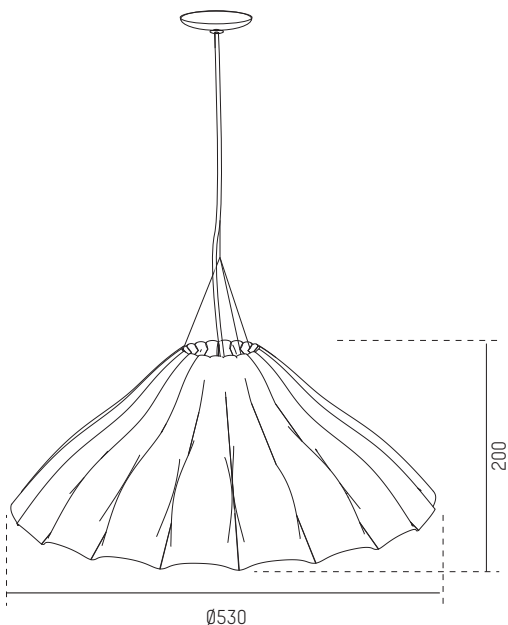
De te vervangen onderdelen dienen kosteloos aan MPV ter beschikking te worden besteld.

Niet nakoming door de wederpartij van één of meer van zijn verplichtingen ontheft MPV van al haar garantieverplichtingen.

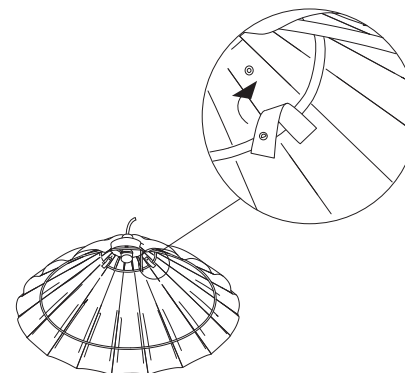
Bij montage van eigen artikelen van de wederpartij ontheft MPV zich van alle garantie punten.

PIET BOON . lighting
by MARETTI

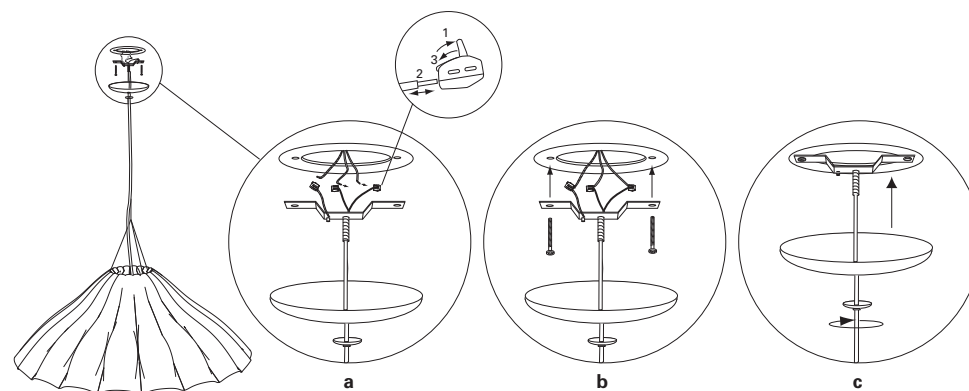
ACCESSORIES SEPARATE ORDER	BULB	LUDE
	21.3237.91.A.91 48W 700lm 2700K	13.7540.05 LUDE S Ø 530mm 13.7545.05 LUDE M Ø 650mm



1. CAUTION : before starting, turn off power at main circuit panel.



2. Attach the leather shade to the frame by using the three leather straps with press studs.



3a. Connect the wires
White Neutral
Black Live wire
Yellow Ground wire

3b. Screw the mounting strip to the ceiling box

3c. Shift the canopy to the ceiling and tighten it by screwing the plug on.



LET OP:

- Volg en bewaar deze gebruiksaanwijzing.
- Zorg ervoor dat de netspanning uitgeschakeld is voor installatie of onderhoud. (Installatie en onderhoud uitsluitend door gekwalificeerde personen).
- Gebruik het armatuur alleen binnenshuis.
- Het armatuur niet in vochtige of natte ruimte gebruiken.

De fabrikant aanvaardt geen enkele aansprakelijkheid voor letsel of schade als gevolg van een verkeerde toepassing van het armatuur. Als er schade aan elektrische onderdelen te vinden zijn, vraag dan een elektricien om het te vervangen.

Onderhoud is behoud:

Een goede instandhouding van het armatuur is sterk afhankelijk van omgevings- en onderhoudsfactoren. Hierop kunnen wij geen invloed uitoefenen.

- Schakel voor de zekerheid de elektriciteit uit!
- Gebruik geen bijtende, chemische middelen of schurende schoonmaakmiddelen.

NOTE:

- Follow and keep this instructions manual.
- Make sure that the mains voltage is switched off for installation or maintenance. (Installation and maintenance only by qualified persons).
- Use the fixture only indoors.
- Don't use the fixture in humid or wet areas.

The manufacturer accepts no liability for any injuries or damages resulting from the incorrect use or installation of the fixture. If you find any damage to the electrical parts, please ask a qualified electrician to replace it.

Maintenance is preservation:

A good preservation of the fixture is highly dependent on environmental factors and maintenance. We cannot exercise any influence on this.

- Make sure that the mains voltage is switched off before you begin.
- Do not use strong, chemicals or abrasive cleaners.