



# MARETTI LIGHTING



Maretti Lighting  
Bolderweg 7

1332 AX Almere  
the Netherlands

T +31 (0) 36 532 66 12

E info@maretti.com  
W www.maretti.com

Maretti Lighting is well-known in the World of interior design. In businesses, homes, store chains, and hospitality facilities all over the world, Maretti is unmistakable present with its project lighting that does more than just provide light. We make lighting an essential part of the interior. Maretti stands for stylish top quality and trendsetting design, modern, timeless and most of all, original.

Maretti Lighting works with all the top brands in the lighting industry, but we are especially notable for our own large product line and introduce our own brand name "Maretti". Our production team distinguishes itself time and time again with unique innovations from our own atelier and therefore our projects exude an entirely unique identity.

© Copyright Maretti Projectverlichting.

Our IM was made with the greatest of care. Nevertheless, the colours displayed in the IM may differ slightly from the real colours because of the printing process. Colour, size and range are subject to change. Nothing from this IM may be copied, reproduced and/or published by print, photocopy or in any other way without Maretti Lighting's written permission. All product and design copyrights belong to Maretti Lighting.

#### GUARANTEE TERMS AND CONDITIONS

The other party should inspect the delivered items immediately upon receipt with regard to its soundness. Entitlements to repair or replacement only exist if the other party

- In the case of visible defects, informs MPV of them immediately.

- In the case of defects that are not visible, informs MPV in writing of the defects, within 2 working days after the day the defects were found, or in all reason could have been found and furthermore demonstrates that the MPV instructions for use, maintenance and operation were followed, whilst the defects are not the consequence of normal wear and tear, misuse, negligence, accident, exceeding the limits prescribed by the MPV or by the legal safety regulations, or, in the case of a repair or change without MPV's consent or the consent of its recognised repairer, there will be no entitlement to repairs or replacement. The parts that have to be replaced must be made available free of charge to MPV. Noncompliance by the other party to one or more of its obligations will release MPV of all its guarantee obligations. In the case of assembly of the other party's own products by Maretti, MPV will release itself from all guarantee stipulations.

Moreover, our general delivery terms and conditions are applicable. These can be obtained from Maretti or can be downloaded from [www.maretti.com](http://www.maretti.com)

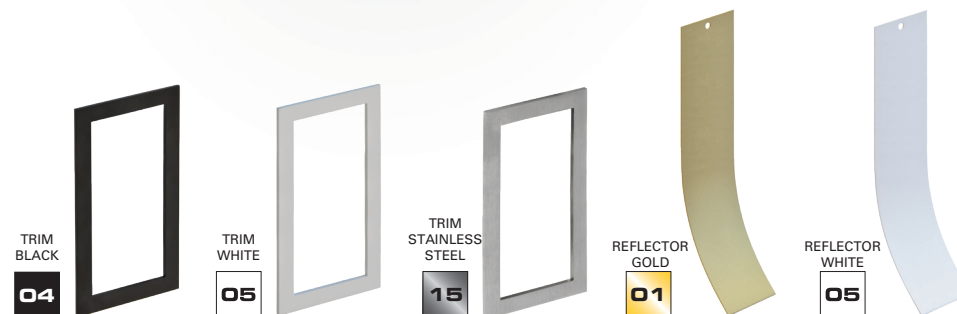
The installation must be done by a competent installer. Maretti recommends that your (outside) lighting and fixtures are inspected and maintained annually.

D: Für Garantiebedingungen bitte lesen Sie unsere Webseite [www.maretti.com](http://www.maretti.com)  
E: Consulte nuestro sitio web para los condiciones de garantía [www.maretti.com](http://www.maretti.com)  
FR: Consultez notre site web pour les conditions de garantie [www.maretti.com](http://www.maretti.com)  
NL: Voor garantievooraardelen zie onze website [www.maretti.com](http://www.maretti.com)

13.5312.15.A

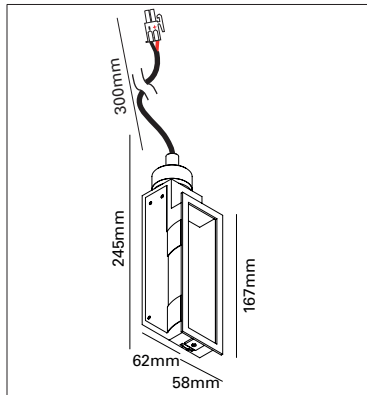
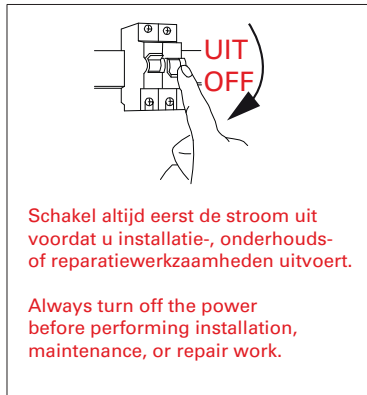
## LUNA WALL L RECESSED

1/3

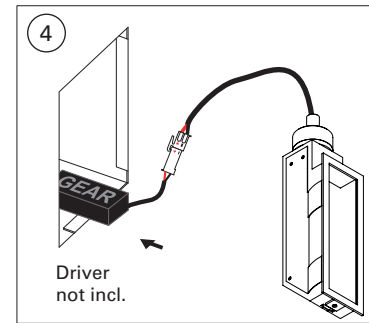
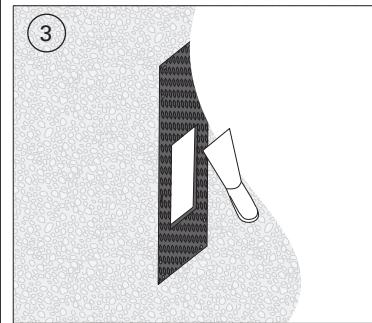
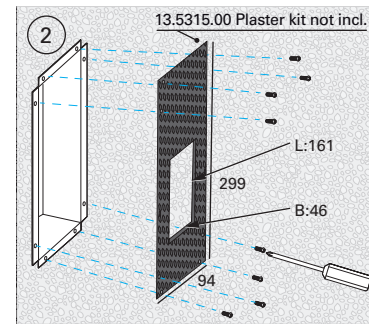
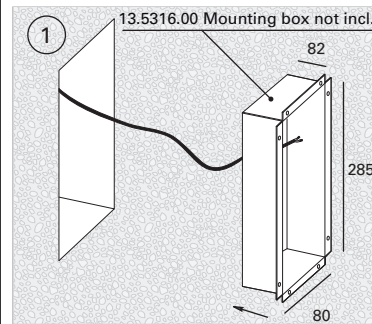


3W	WATTAGE	2700K	KELVIN		2-PINS PLUG & PLAY	CE	CE MARK
<del>DRIVER NOT INCLUDED</del>	DRIVER NOT INCLUDED	25 lm	LUMEN		CABLE 300mm		
	BULB INCLUDED		INDOOR	<del>MOUNTING BOX NOT INCLUDED</del>	MOUNTING BOX NOT INCLUDED		
500mA	MILLIAMPERE	IP20	IP RATING	<del>PLASTER KIT NOT INCLUDED</del>	PLASTER KIT NOT INCLUDED		

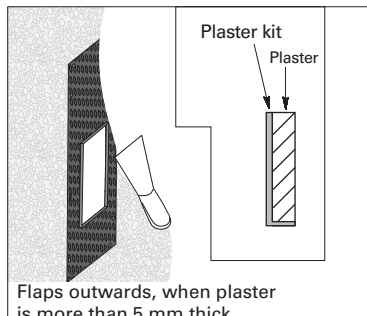
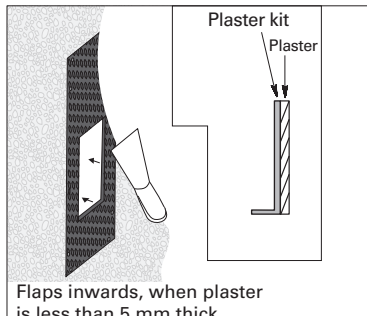
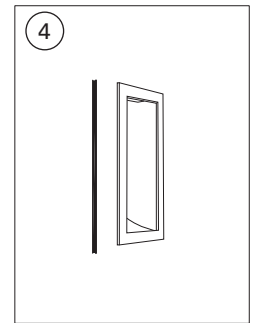
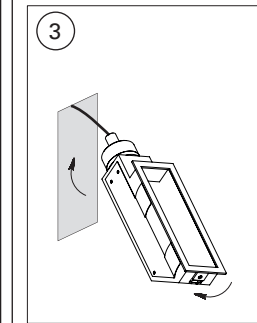
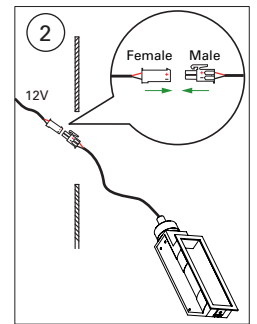
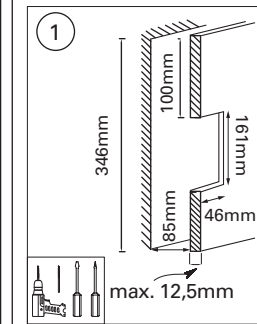
DIT PRODUCT BEVAT EEN LICHTBRON VAN ENERGIE-EFFICIËNTIEKLASSE: G  
THIS PRODUCT CONTAINS A LIGHT SOURCE OF ENERGY EFFICIENCY CLASS: G

**FOR MASSIVE WALL**

**H:285 x B:80 x D:82mm**

**FOR HOLLOW WALL**

**H:163,40 x B:48,40 x D:85mm**

**LET OP:** Volg en bewaar deze gebruiksaanwijzing.

- Zorg ervoor dat de netspanning uitgeschakeld is voor installatie, reparatie of onderhoud. (Installatie, reparatie en onderhoud uitsluitend door gekwalificeerde personen).
- Voor reparatie of onderhoud uitsluitend originele delen gebruiken. Probeer het product niet zelf te demonteren en te repareren, onjuiste reparaties kunnen het product beschadigen en elektrische schokken veroorzaken wat tot ernstig letsel kan leiden.
- Gebruik het armatuur alleen binnenshuis.
- Het armatuur niet in vochtige of natte ruimte gebruiken.
- Uitsluitend op het etiket aangegeven lichtbronnen gebruiken.

De fabrikant aanvaardt geen enkele aansprakelijkheid voor letsel of schade als gevolg van een verkeerde toepassing van het armatuur. De fabrikant aanvaardt geen garantie in geval van het niet behandelen van de lampen volgens de richtlijnen van de fabrikant. Als er schade aan elektrische onderdelen te vinden zijn, vraag dan een electricien om het te vervangen.

**Onderhoud is behoud:**

- Een goede instandhouding van het armatuur is sterk afhankelijk van omgevings- en onderhoudsfactoren. Hierop kunnen wij geen invloed uitoefenen.
- Schakel voor de zekerheid de elektriciteit uit!
- Gebruik geen agressieve, schurende of chemische schoonmaakmiddelen.

**Roestvrij staal:**

Roestvrij staal betekent dat het materiaal zelf niet kan oxideren, maar wel oxidatie uit de omgeving kan aantrekken.

**Onderhoud**

Vette vingers, vuil, oppervlakteschade, zuelucht en ijzerstof in de buurt van snelwegen, spoorwegen of tramrails kunnen de oxide laag van roestvrij staal beschadigen en corrosie veroorzaken. Goed en regelmatig onderhoud van het roestvrij staal is vereist. We adviseren om hiervoor alleen speciale chloorvrije roestvrijstaal reiniger te gebruiken. Deze reiniger vormt een beschermende laag op het roestvrij staal.

**Installatie**

Roestvrij staal heeft de natuurlijke eigenschap om een beschermende laag te creëren. Dit proces van 3 dagen begint na het verwijderen van de beschermende folie op het roestvrij staal. Vanwege de schadelijke zuren voor de handen kan de beschermende folie alleen met handschoenen worden verwijderd. Het materiaal is tijdens dit proces kwetsbaarder. Vermijd daarom de bovengenoemde omgevingsfactoren en contact met andere metalen, zowel fysiek als via de lucht. Na deze 3 dagen moet het roestvrij staal worden bespoten met een speciale chloorvrije roestvrijstaal reiniger en worden gemonteerd met handschoenen.

**Garantie**

Het juiste behoud van roestvrij staal is sterk afhankelijk van omgevingsfactoren en onderhoud. Maretti kan hier geen invloed op uitoefenen. Helaas kunnen we daarom geen garanties geven dat roestvrij staal niet corrodeert.

**NOTE:** Follow and keep this instructions manual.

- Make sure that the mains voltage is switched off before installation, repair or maintenance. (Installation, repair and maintenance only by qualified persons).
- Use only original parts for repairs or maintenance. Never attempt to disassemble, repair or alter the product in any way, improper repairs could damage the product causing electrical shocks which may cause serious injury.
- Use the fixture only indoors.
- Don't use the fixture in humid or wet areas.
- Use only suitable light sources indicated on the label.

The manufacturer accepts no liability for any injuries or damages resulting from the incorrect use or installation of the fixture.

Any operation performed on the fixture that is not in accordance with instructions will void manufacturer's warranty. If you find any damage to the electrical parts, please ask a qualified electrician to replace it.

**Maintenance is preservation:**

- A good preservation of the fixture is highly dependent on environmental factors and maintenance. We cannot exercise any influence on this.
- Make sure that the mains voltage is switched off before you begin.
- Do not use aggressive, abrasive or chemical cleaners.

**Stainless steel:**

Stainless steel means that the material itself cannot oxidize, but can certainly attract oxidation from the environment.

**Maintenance**

Greasy fingers, dirt, surface damage, sea air and iron dust nearby such highways and railroads or tramway, can damage the oxide layer of stainless steel and corrosion may arise. Good and regular maintenance of the stainless steel is required. We hereby advise to use only special chlorine free stainless steel cleaner. This cleaner forms a protective layer to the stainless steel.

**Installation**

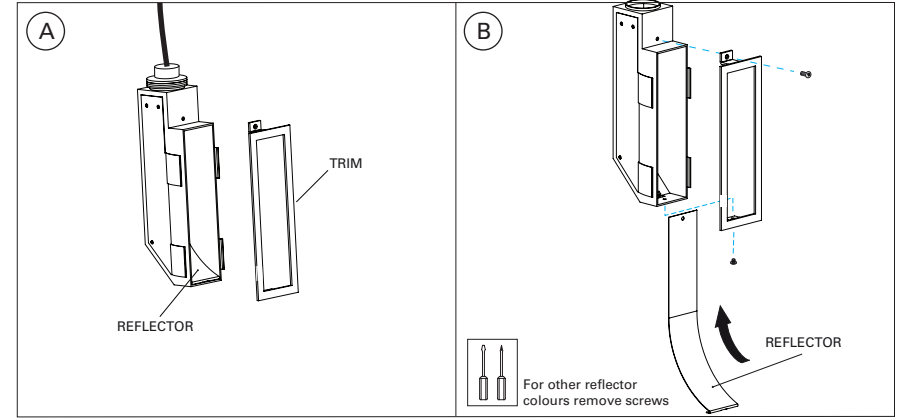
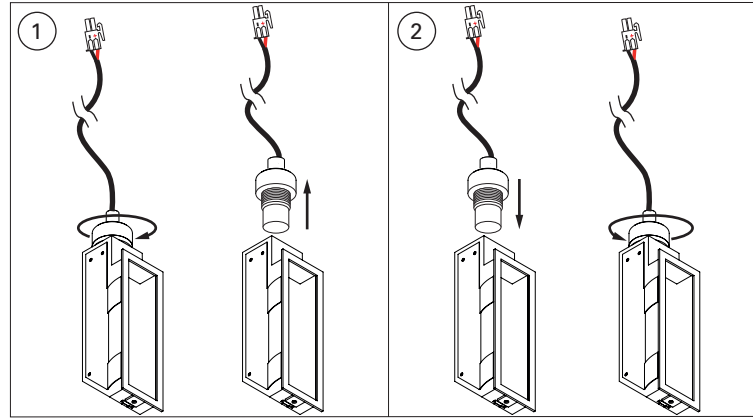
Stainless steel has a natural property to create a protective layer. This 3-day process starts after removal of the protective film on the stainless steel. Due to harmful acids to the hands, the protective film can therefore only be removed with gloves. The material is during the process more vulnerable. Avoid therefore the abovementioned environmental factors and the touch, physically or through the air, with other metals. The stainless steel should be, after these 3 days, sprayed with a special chlorine free stainless steel cleaner and mounted with gloves.

**Warranty**

A good preservation of the stainless steel is highly dependent on environmental factors and maintenance. Maretti cannot exercise any influence on this. Therefore unfortunately we cannot give any guarantees that stainless steel does not corrode.

## LICHTBRON VERVERGEN / REPLACING LIGHT SOURCE

## REFLECTOR EN TRIM VERVERGEN / REPLACING REFELCTOR AND TRIM



## LIGHT SOURCE G9 (ORDERED SEPARATELY)

30.5305.05.14 ADD-LED26 500mA | 3W | 2700K

## PLASTER KIT (ORDERED SEPARATELY)

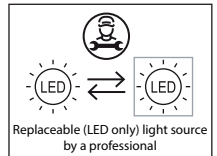
13.5315.00 LUNA WALL L PLASTERKIT

## MOUNTING BOX (ORDERED SEPARATELY)

13.5316.00 LUNA WALL L MOUNTING BOX

## DRIVER (ORDERED SEPARATELY)

16.8301.0500.E DRIVER MINI MULTI 500mA | 2,5-20W | L,C DIMMABLE P&amp;P | 2M EURO PLUG



## LET OP: Volg en bewaar deze gebruiksaanwijzing.

- Zorg ervoor dat de netspanning uitgeschakeld is voor installatie, reparatie of onderhoud. (Installatie, reparatie en onderhoud uitsluitend door gekwalificeerde personen).
- Voor reparatie of onderhoud uitsluitend originele delen gebruiken. Probeer het product niet zelf te demonteren en te repareren, onjuiste reparaties kunnen het product beschadigen en elektrische schokken veroorzaken wat tot ernstig letsel kan leiden.
- Gebruik het armatuur alleen binnenshuis.
- Het armatuur niet in vochtige of natte ruimte gebruiken.
- Uitsluitend op het etiket aangegeven lichtbronnen gebruiken.

De fabrikant aanvaardt geen enkele aansprakelijkheid voor letsel of schade als gevolg van een verkeerde toepassing van het armatuur. De fabrikant aanvaardt geen garantie in geval van het niet behandelen van de lampen volgens de richtlijnen van de fabrikant. Als er schade aan elektrische onderdelen te vinden zijn, vraag dan een electricien om het te vervangen.

## Onderhoud is behoud:

- Een goede instandhouding van het armatuur is sterk afhankelijk van omgevings- en onderhoudsfactoren. Hierop kunnen wij geen invloed uitoefenen.
- Schakel voor de zekerheid de elektriciteit uit!
- Gebruik geen agressieve, schurende of chemische schoonmaakmiddelen.

## Roestvrij staal:

Roestvrij staal betekent dat het materiaal zelf niet kan oxideren, maar wel oxidatie uit de omgeving kan aantrekken.

## Onderhoud

Vette vingers, vuil, oppervlakteschade, zeelucht en ijzerstof in de buurt van snelwegen, spoorwegen of tramrails kunnen de oxide laag van roestvrij staal beschadigen en corrosie veroorzaken. Goed en regelmatig onderhoud van het roestvrij staal is vereist. We adviseren om hiervoor alleen speciale chloorvrije roestvrijstalen reiniger te gebruiken. Deze reiniger vormt een beschermende laag op het roestvrij staal.

## Installatie

Roestvrij staal heeft de natuurlijke eigenschap om een beschermende laag te creëren. Dit proces van 3 dagen begint na het verwijderen van de beschermende folie op het roestvrij staal. Vanwege de schadelijke zuren voor de handen kan de beschermende folie alleen met handschoenen worden verwijderd. Het materiaal is tijdens dit proces kwetsbaarder. Vermijd daarom de bovengenoemde omgevingsfactoren en contact met andere metalen, zowel fysiek als via de lucht. Na deze 3 dagen moet het roestvrij staal worden bespoten met een speciale chloorvrije roestvrijstalen reiniger en worden gemonteerd met handschoenen.

## Garantie

Het juiste behoud van roestvrij staal is sterk afhankelijk van omgevingsfactoren en onderhoud. Maretti kan hier geen invloed op uitoefenen. Helaas kunnen we daarom geen garanties geven dat roestvrij staal niet corrodeert.

## NOTE: Follow and keep this instructions manual.

- Make sure that the mains voltage is switched off before installation, repair or maintenance. (Installation, repair and maintenance only by qualified persons).
- Use only original parts for repairs or maintenance. Never attempt to disassemble, repair or alter the product in any way, improper repairs could damage the product causing electrical shocks which may cause serious injury.
- Use the fixture only indoors.
- Don't use the fixture in humid or wet areas.
- Use only suitable light sources indicated on the label.

The manufacturer accepts no liability for any injuries or damages resulting from the incorrect use or installation of the fixture. Any operation performed on the fixture that is not in accordance with instructions will void manufacturer's warranty. If you find any damage to the electrical parts, please ask a qualified electrician to replace it.

## Maintenance is preservation:

- A good preservation of the fixture is highly dependent on environmental factors and maintenance. We cannot exercise any influence on this.
- Make sure that the mains voltage is switched off before you begin.
- Do not use aggressive, abrasive or chemical cleaners.

## Stainless steel:

Stainless steel means that the material itself cannot oxidize, but can certainly attract oxidation from the environment.

## Maintenance

Greasy fingers, dirt, surface damage, sea air and iron dust nearby such highways and railroads or tramway, can damage the oxide layer of stainless steel and corrosion may arise. Good and regular maintenance of the stainless steel is required. We hereby advise to use only special chlorine free stainless steel cleaner. This cleaner forms a protective layer to the stainless steel.

## Installation

Stainless steel has a natural property to create a protective layer. This 3-day process starts after removal of the protective film on the stainless steel. Due to harmful acids to the hands, the protective film can therefore only be removed with gloves. The material is during the process more vulnerable. Avoid therefore the abovementioned environmental factors and the touch, physically or through the air, with other metals. The stainless steel should be, after these 3 days, sprayed with a special chlorine free stainless steel cleaner and mounted with gloves.

## Warranty

A good preservation of the stainless steel is highly dependent on environmental factors and maintenance. Maretti cannot exercise any influence on this. Therefore unfortunately we cannot give any guarantees that stainless steel does not corrode.