

HORTENSE

BY
Annet van Eegmond



Maretti Lighting
Bolderweg 7

1332 AX Almere
the Netherlands

T +31 (0) 36 532 66 12

E info@maretti.com
W www.maretti.com

De Hortense collectie is geïnspireerd op de hortensia's uit Annets tuin. De nerven en structuren van de bloem vormen de basis voor de sculpturen. Na een jarenlang ontwikkelingsproces wordt Hortense in samenwerking met Maretti Lighting een nieuw leven ingeblazen met de toepassing van licht. Een collectie die staat voor de vrouwelijke schoonheid van de natuur.

© Copyright Maretti Projectverlichting.

Our IM was made with the greatest of care. Nevertheless, the colours displayed in the IM may differ slightly from the real colours because of the printing process. Colour, size and range are subject to change. Nothing from this IM may be copied, reproduced and/or published by print, photocopy or in any other way without Maretti Lighting's written permission. All product and design copyrights belong to Maretti Lighting.

GUARANTEE TERMS AND CONDITIONS

The other party should inspect the delivered items immediately upon receipt with regard to its soundness. Entitlements to repair or replacement only exist if the other party

- In the case of visible defects, informs MPV of them immediately.

- In the case of defects that are not visible, informs MPV in writing of the defects, within 2 working days after the day the defects were found, or in all reason could have been found and furthermore demonstrates that the MPV instructions for use, maintenance and operation were followed, whilst the defects are not the consequence of normal wear and tear, misuse, negligence, accident, exceeding the limits prescribed by the MPV or by the legal safety regulations, or, in the case of a repair or change without MPV's consent or the consent of its recognised repairer, there will be no entitlement to repairs or replacement. The parts that have to be replaced must be made available free of charge to MPV. Noncompliance by the other party to one or more of its obligations will release MPV of all its guarantee obligations.

In the case of assembly of the other party's own products by Maretti, MPV will release itself from all guarantee stipulations.

Moreover, our general delivery terms and conditions are applicable. These can be obtained from Maretti or can be downloaded from www.maretti.com

The installation must be done by a competent installer. Maretti recommends that your (outside) lighting and fixtures are inspected and maintained annually.

D: Für Garantiebedingungen bitte lesen Sie unsere Webseite
E: Consulte nuestro sitio web para los condiciones de garantía
FR: Consultez notre site web pour les conditions de garantie
NL: Voor garantievoorwaarden zie onze website

www.maretti.com
www.maretti.com
www.maretti.com
www.maretti.com

13.0993.COLOUR 3-L
13.0995.COLOUR 5-L
13.0997.COLOUR 7-L

HORTENSE
PENDANT SERIES



13.0993.03



13.0995.03



13.0997.03



CANOPY

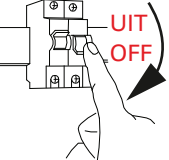


BRONZE



230V	VOLTAGE		G4 BULB INCL. (12VDC) 15.000h		INDOOR				
1W	WATTAGE PER LIGHT SOURCE	G4	SOCKET	IP20	IP RATING				
0W	STANDBY POWER	>0.9	POWER FACTOR		CLASS I				
	DRIVER NOT INCL.		TRIAC DIMMABLE		CE MARK				


*ZIE OMMEZIJDE VOOR MEER INFORMATIE OVER DE LICHTBRON / SEE BACK SIDE FOR MORE INFORMATION ABOUT THE LIGHT SOURCE



**UIT
OFF**

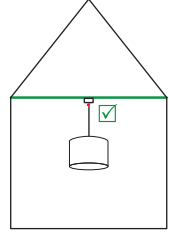
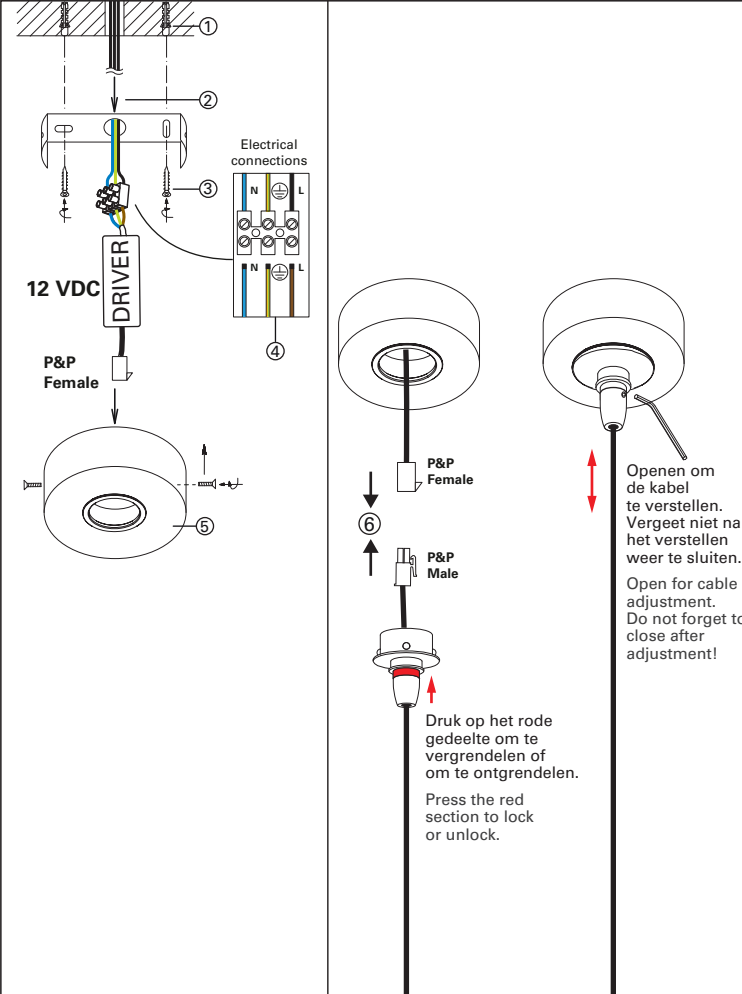
Schakel altijd eerst de stroom uit voordat u installatie-, onderhoud of reparatie-werkzaamheden uitvoert.

Always turn off the power before performing installation, maintenance, or repair work.



MAX. 5°

Niet onder een hoek monteren
Do not mount at an angle

12 VDC DRIVER

P&P Female

Electrical connections

1 2 3 4

5 6

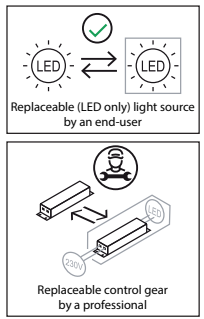
P&P Female

P&P Male

Openen om de kabel te verstellen. Vergeet niet na het verstellen weer te sluiten.
Open for cable adjustment. Do not forget to close after adjustment!


Druk op het rode gedeelte om te vergrendelen of om te ontgrendelen.
Press the red section to lock or unlock.

Montage bloem / Lichtbron
Mounting flower / light source



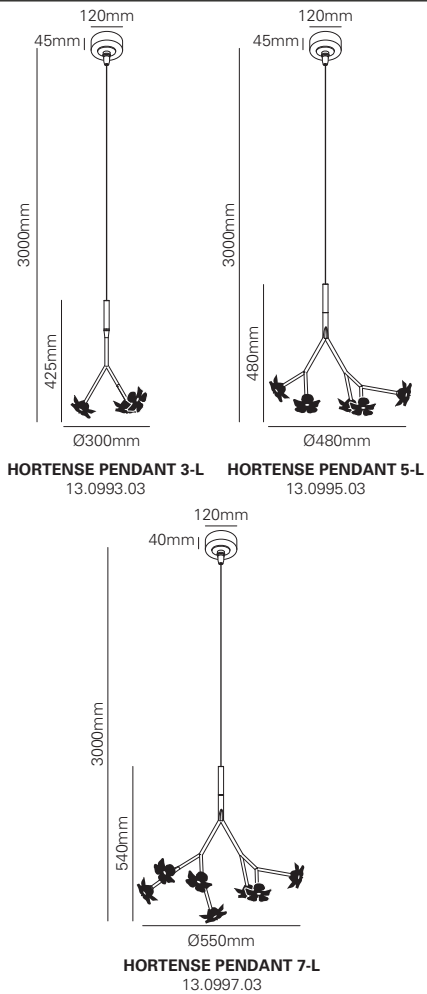
Replaceable (LED only) light source by an end-user

Replaceable control gear by a professional



G4 incl.

Lichtbron / Light source	Kelvin	Lumen
518.1200.14 LED G4 12V AC/DC 1W CRI82 DIM.	2700K	100 lm



120mm 45mm 3000mm 425mm Ø300mm

120mm 45mm 3000mm 480mm Ø480mm

HORTENSE PENDANT 3-L
13.0993.03

HORTENSE PENDANT 5-L
13.0995.03

120mm 40mm 3000mm 540mm Ø550mm

HORTENSE PENDANT 7-L
13.0997.03

!

LET OP:

- Volg en bewaar deze gebruiksaanwijzing.
- Zorg ervoor dat de netspanning uitgeschakeld is voor installatie, reparatie of onderhoud. (Installatie, reparatie en onderhoud uitsluitend door gekwalificeerde personen).
- Voor reparatie of onderhoud uitsluitend originele delen gebruiken.
- Gebruik het armatuur alleen binnenshuis.
- Het armatuur niet in vochtige of natte ruimte gebruiken.

De fabrikant aanvaardt geen enkele aansprakelijkheid voor letsel of schade als gevolg van een verkeerde toepassing van het armatuur. De fabrikant aanvaardt geen garantie in geval van het niet behandelen van de lampen volgens de richtlijnen van de fabrikant. Als er schade aan elektrische onderdelen te vinden zijn, vraag dan een elektricien om het te vervangen.

Onderhoud is behoud:
Een goede instandhouding van het armatuur is sterk afhankelijk van omgevings- en onderhoudsfactoren. Hierop kunnen wij geen invloed uitoefenen.

- Schakel voor de zekerheid de elektriciteit uit!
- Gebruik geen bijtende, chemische of schurende schoonmaakmiddelen.

NOTE:

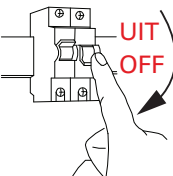
- Follow and keep this instructions manual.
- Make sure that the mains voltage is switched off for installation, reparation or maintenance. (Installation, reparation and maintenance only by qualified persons).
- Use only original parts for repairs or maintenance.
- Use the fixture only indoors.
- Don't use the fixture in humid or wet areas.

The manufacturer accepts no liability for any injuries or damages resulting from the incorrect use or installation of the fixture. Any operation performed on the fixture that is not in accordance with instructions will void manufacturer's warranty. If you find any damage to the electrical parts, please ask a qualified electrician to replace it.

Maintenance is preservation:
A good preservation of the fixture is highly dependent on environmental factors and maintenance. We cannot exercise any influence on this.

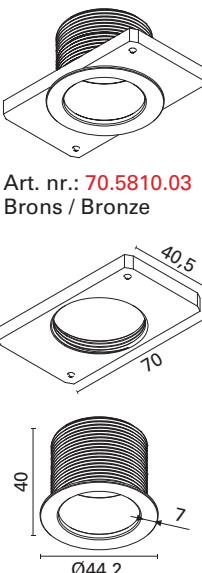
- Make sure that the mains voltage is switched off before you begin.
- Do not use strong, chemicals or abrasive cleaners.

"No rights can be derived from the information provided on this Instruction Manual. Information on the Instruction Manual has been compiled with the utmost care and is updated on a continuous basis. Nevertheless Maretti cannot guarantee that all information is free of errors, complete or fully up to date."




Schakel altijd eerst de stroom uit voordat u installatie-, onderhoud of reparatie-werkzaamheden uitvoert.

Always turn off the power before performing installation, maintenance, or repair work.



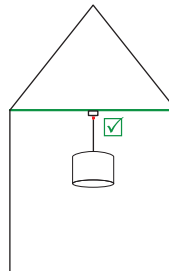

Art. nr.: **70.5810.03**
Brons / Bronze

Dimensions: 40,5, 70, 40, Ø44,2, 7



MAX. 5°

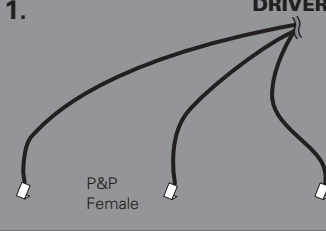
Niet onder een hoek monteren
Do not mount at an angle

MAX. 2,5kg

Let op!: Geschikt voor plaatdiktes van 3-33mm. / Note!: Suitable for plate thicknesses of 3-33mm.

1. DRIVER

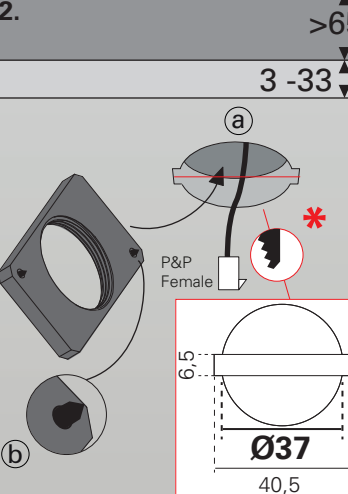


P&P Female

Zorg dat u boven het plafond de bekabeling t.b.v. de aansluiting naar elk verlichtings punt loopt.

Make sure that you run the cabling for the connection to each lighting point above the ceiling.

2.



Dimensions: >65, 3-33, Ø37, 40,5, 6,5

P&P Female

3.

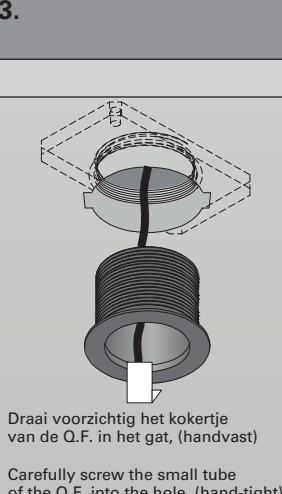
a Bepaal de positie van het te boren gat (Ø37mm) en vijl aan beide zijde gat een kleine sparing (6.5). Plaats na het boren het plaatje van de Quick Fix.

b Zorg dat het gat rondom stofvrij is! Draai de 2 stelschroefjes iets naar buiten, hiermee voorkom je dat het plaatje boven het plafond meedraait. (eventueel extra 2 dotten polymeerlijm op de hoeken)

a Determine the position of the hole to be drilled (Ø37mm) and file on both sides hole a small recess (6.5). After drilling, place the plate of the Quick Fix.

b Make sure the hole is free of dust all around! Turn the 2 adjusting screws slightly outwards, this prevents the plate from rotating above the ceiling. (possibly extra 2 dots of polymer glue on the corners)

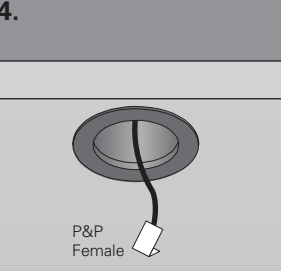
3.



Draai voorzichtig het kokertje van de Q.F. in het gat, (handvast)

Carefully screw the small tube of the Q.F. into the hole, (hand-tight).

4.

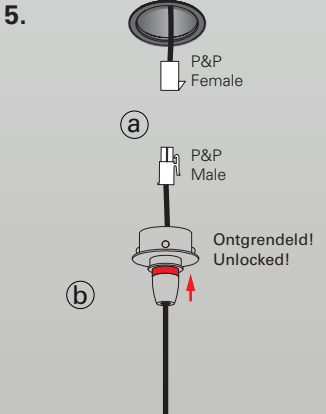


P&P Female

Monteer de speciale female connector (apart verkrijgbaar).

Assemble the special female connector (available separately).

5.



P&P Female

P&P Male

Ontgrendeld! Unlocked!

a Verbind de stekkers met de pendelsets (details pendelsets: IM 70.5870.)

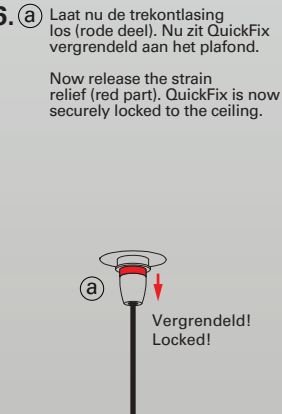
b Neem de QuickFix plug tussen je duim en wijsvinger en druk de trekantlasting omhoog (rode deel) en klik de plug in de plafondbak.

a Connect the plugs to the pendant sets (pendant set details: IM 70.5870.)

b Press the red section to lock or unlock.

6. a Laat nu de trekantlasting los (rode deel). Nu zit QuickFix vergrendeld aan het plafond.

Now release the strain relief (red part). QuickFix is now securely locked to the ceiling.



Vergrendeld! Locked!

*** Gezien de geringe zaagmaat van de Quick-Fix plug adviseren wij de driver extern op een makkelijk te bereiken plek te plaatsen.**

Due to the small cut-out size of the Quick-Fix plug, we recommend installing the driver externally in an easily accessible location.

Gelieve de volgende pagina te raadplegen voor meer informatie over de aansluitingen.

Please consult the next page for more information about the connections.

! LET OP:

- Volg en bewaar deze gebruiksaanwijzing.
- Zorg ervoor dat de netspanning uitgeschakeld is voor installatie, reparatie of onderhoud. (Installatie, reparatie en onderhoud uitsluitend door gekwalificeerde personen).
- Voor reparatie of onderhoud uitsluitend originele delen gebruiken.
- Gebruik het armatuur alleen binnenshuis.
- Het armatuur niet in vochtige of natte ruimte gebruiken.

De fabrikant aanvaardt geen enkele aansprakelijkheid voor letsel of schade als gevolg van een verkeerde toepassing van het armatuur. De fabrikant aanvaardt geen garantie in geval van het niet behandelen van de lampen volgens de richtlijnen van de fabrikant. Als er schade aan elektrische onderdelen te vinden zijn, vraag dan een elektricien om het te vervangen.

Onderhoud is behoud:
Een goede instandhouding van het armatuur is sterk afhankelijk van omgevings- en onderhoudsfactoren. Hierop kunnen wij geen invloed uitoefenen.

- Schakel voor de zekerheid de elektriciteit uit!
- Gebruik geen bijtende, chemische of schurende schoonmaakmiddelen.

NOTE:

- Follow and keep this instructions manual.
- Make sure that the mains voltage is switched off for installation, reparation or maintenance. (Installation, reparation and maintenance only by qualified persons).
- Use only original parts for repairs or maintenance.
- Use the fixture only indoors.
- Don't use the fixture in humid or wet areas.

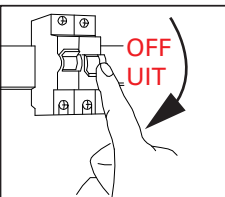
The manufacturer accepts no liability for any injuries or damages resulting from the incorrect use or installation of the fixture. Any operation performed on the fixture that is not in accordance with instructions will void manufacturer's warranty. If you find any damage to the electrical parts, please ask a qualified electrician to replace it.

Maintenance is preservation:
A good preservation of the fixture is highly dependent on environmental factors and maintenance. We cannot exercise any influence on this.

- Make sure that the mains voltage is switched off before you begin.
- Do not use strong, chemicals or abrasive cleaners.

"No rights can be derived from the information provided on this Instruction Manual. Information on the Instruction Manual has been compiled with the utmost care and is updated on a continuous basis. Nevertheless Maretti cannot guarantee that all information is free of errors, complete or fully up to date."

! Schakel de netspanning uit. Zorg ervoor dat het armatuur volledig is geïnstalleerd voordat u de netspanning weer inschakelt / Always switch off the mains power and ensure the luminaire is fully installed before restoring power.



Schakel altijd eerst de stroom uit voordat u installatie-, onderhoud of reparatiewerkzaamheden uitvoert.

Always switch off the mains voltage before carrying out installation, maintenance and repair work.

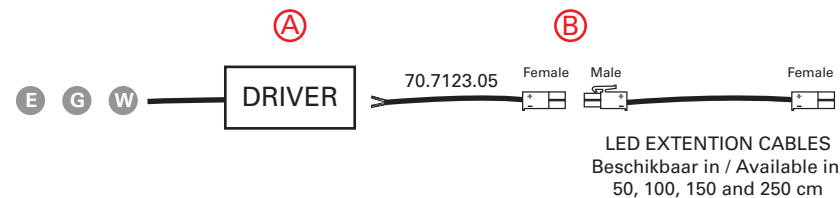
A

SEPARATE ORDER (DRIVERS)			
ART. NR.	NAME	WATT	INFO.
16.9756.1201	DRIVER 12VDC	12W	trail/lead edge dim.
16.9752.1203	DRIVER 12VDC	30W	trail/lead edge dim.

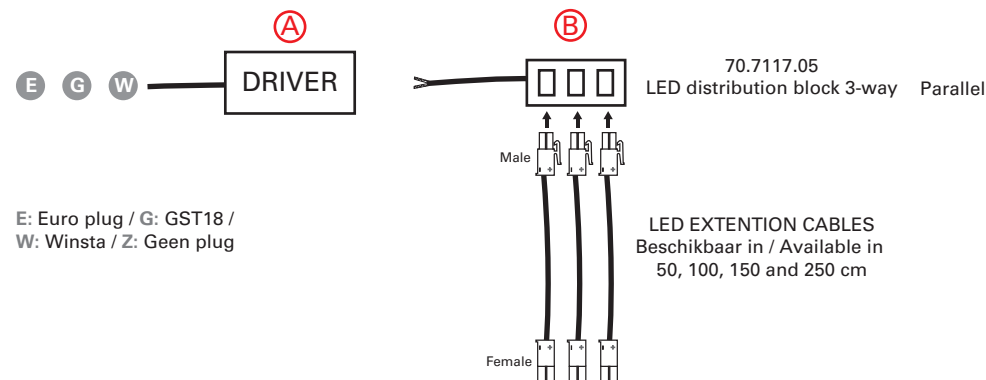
B

SEPARATE ORDER (CABLES)	
ART. NR.	NAME
70.7123.05	LED CABLE LEAD L: 50cm 2x0,5 mini AMP for mA LED
70.7117.05	LED distribution block 3-way wh parallel (+ P&P male)
70.7125.05	LED EXTENSION CABLE L: 50cm 2x0,5 mini AMP
70.7127.05	LED EXTENSION CABLE L:100cm 2x0,5 mini AMP
70.7130.05	LED EXTENSION CABLE L:150cm 2x0,5 mini AMP
70.7135.05	LED EXTENSION CABLE L:250cm 2x0,5 mini AMP

VOOR ÉÉN VERBINDING / FOR ONE CONNECTION



VOOR MEERDERE VERBINDINGEN / FOR MULTIPLE CONNECTIONS



Gezien de geringe zaagmaat van de Quick-Fix plug adviseren wij de driver extern op een makkelijk te bereiken plek te plaatsen.

Given the small sawing size of the Quick-Fix plug, we advise placing the driver externally in an easily accessible location.

!

LET OP:

- Volg en bewaar deze gebruiksaanwijzing.
- Zorg ervoor dat de netspanning uitgeschakeld is voor installatie, reparatie of onderhoud. (Installatie, reparatie en onderhoud uitsluitend door gekwalificeerde personen).
- Voor reparatie of onderhoud uitsluitend originele delen gebruiken.
- Gebruik het armatuur alleen binnenshuis.
- Het armatuur niet in vochtige of natte ruimte gebruiken.

De fabrikant aanvaardt geen enkele aansprakelijkheid voor letsel of schade als gevolg van een verkeerde toepassing van het armatuur. De fabrikant aanvaardt geen garantie in geval van het niet behandelen van de lampen volgens de richtlijnen van de fabrikant. Als er schade aan elektrische onderdelen te vinden zijn, vraag dan een elektricien om het te vervangen.

Onderhoud is behoud:

Een goede instandhouding van het armatuur is sterk afhankelijk van omgevings- en onderhoudsfactoren. Hierop kunnen wij geen invloed uitoefenen.

- Schakel voor de zekerheid de elektriciteit uit!
- Gebruik geen bijtende, chemische of schurende schoonmaakmiddelen.

NOTE:

- Follow and keep this instructions manual.
- Make sure that the mains voltage is switched off for installation, reparation or maintenance. (Installation, reparation and maintenance only by qualified persons).
- Use only original parts for repairs or maintenance.
- Use the fixture only indoors.
- Don't use the fixture in humid or wet areas.

The manufacturer accepts no liability for any injuries or damages resulting from the incorrect use or installation of the fixture. Any operation performed on the fixture that is not in accordance with instructions will void manufacturer's warranty. If you find any damage to the electrical parts, please ask a qualified electrician to replace it.

Maintenance is preservation:

A good preservation of the fixture is highly dependent on environmental factors and maintenance. We cannot exercise any influence on this.

- Make sure that the mains voltage is switched off before you begin.
- Do not use strong, chemicals or abrasive cleaners.

"No rights can be derived from the information provided on this Instruction Manual. Information on the Instruction Manual has been compiled with the utmost care and is updated on a continuous basis. Nevertheless Maretti cannot guarantee that all information is free of errors, complete or fully up to date."