



BLACK WHITE

04 05

230V	VOLTAGE		DIMMABLE		TWISTING		
10W	MAX. WATTAGE		INDOOR		1-PHASE INCLUDED		
	DIM. BULB INCLUDED*	IP20	IP RATING		CE MARK		
GU10	SOCKET		TURNING				

*ZIE OMMEZIJDE VOOR MEER INFORMATIE OVER DE LICHTBRON / SEE BACK SIDE FOR MORE INFORMATION ABOUT THE LIGHT SOURCE
 *DIT PRODUCT BEVAT EEN LICHTBRON VAN ENERGIE-EFFICIËNTIEKLASSE: G / THIS PRODUCT CONTAINS A LIGHT SOURCE OF ENERGY EFFICIENCY CLASS: G



Studio Piet Boon is an internationally renowned design studio, recognized for its multi-disciplinary design services. The cooperation with Maretti Lighting reflects a mutual commitment to excellence, a love for beautiful materials and exceptional attention for detail. Maretti Lighting combines the luxurious Studio Piet Boon designs with functionality and produces an extended series of timeless and exclusive lighting. Interior architecture and design is not just about what you see, it is about embracing the senses. And an interior really comes to life with a well-thought out and customized lighting plan.

Maretti Lighting 1332 AX Almere T +31 (0) 36 532 66 12 E info@maretti.com
 Bolderweg 7 the Netherlands F +31 (0) 36 532 17 53 W www.maretti.com




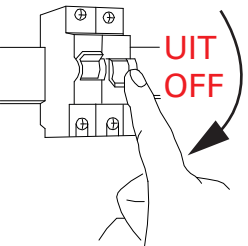
© Copyright Maretti Projectverlichting.
 Onze IM is met de grootste zorg gemaakt. Desondanks kunnen de afgebeelde kleuren in de IM door het drukproces lichte afwijkingen vertonen t.o.v. de werkelijkheid. Wijzigingen in kleuren, maatvoering en collectie voorbehouden. Niets uit deze IM mag worden gekopieerd, nagemaakt en/of openbaar gemaakt door druk, fotokopie of op welke andere wijze dan ook zonder schriftelijke toestemming van Maretti Lighting. Auteurs rechten liggen bij Maretti Lighting van alle producten en ontwerpen.
 Garantievoorwaarden
 De wederpartij dient de geleverde zaak onmiddellijk bij ontvangst op haar deugdelijkheid te controleren. Aanspraak op het herstel of vervanging bestaat slechts indien de wederpartij
 - In geval van zichtbare gebreken deze terstond ter kennis brengt van MPV.
 - In geval van niet zichtbare gebreken MPV schriftelijk van deze gebreken in kennis stelt, binnen 2 werkdagen na de dag waarop de wederpartij de gebreken heeft ontdekt, of redelijkerwijs had kunnen ontdekken, en daarbij aantoonde dat de instructies van MPV voor gebruik en onderhoud en bediening zijn opgevolgd, terwijl de gebreken niet het gevolg zijn van normaal te achten slijtage, misbruik, onachtzaamheid, ongeval, overschrijding van de door MPV voorgeschreven limieten of van wettelijke veiligheidsvoorschriften, of indien het product is gerepareerd of gewijzigd zonder toestemming van MPV of een door haar erkende reparateur, bestaat geen aanspraak op herstel of vervanging.
 De te vervangen onderdelen dienen kosteloos aan MPV ter beschikking te worden besteld.
 Niet nakoming door de wederpartij van één of meer van zijn verplichtingen ontheft MPV van al haar garantieverplichtingen.
 Bij montage van eigen artikelen van de wederpartij ontheft MPV zich van alle garantie punten.

TRIBE TRACK SMALL

12.6933 COLOR

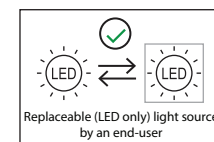
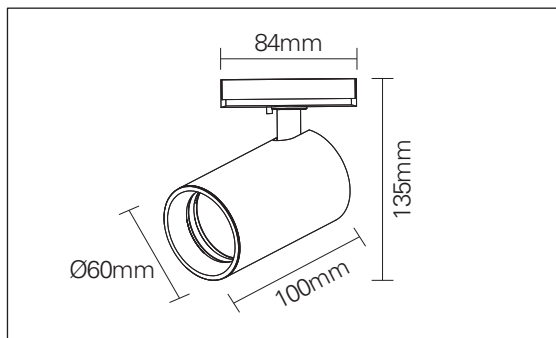
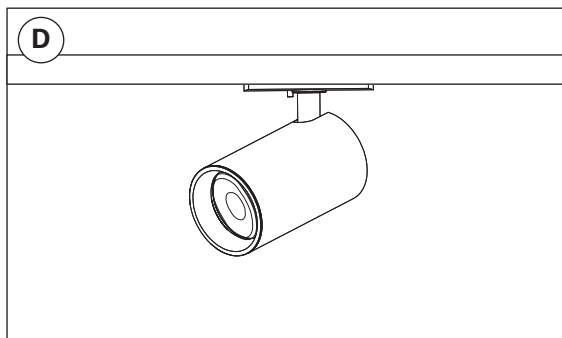
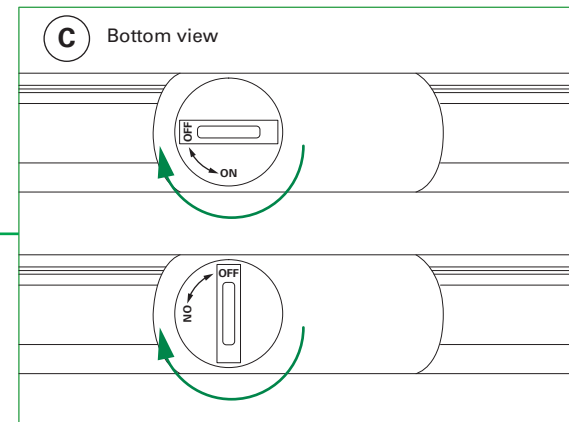
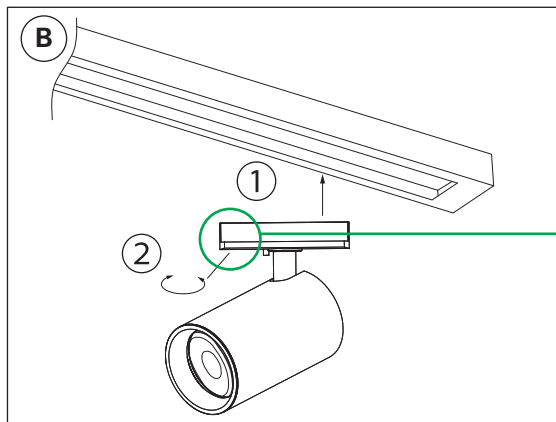
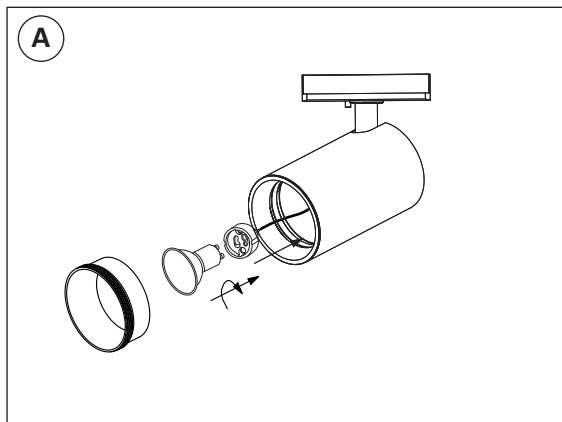
PIETBOON by MARETTI

LED	Kelvin	Lumen	Beam angle	Article number
 Domingo 50 LED GU10 5.5W Ra90 CTA DIM.	2200-2800K	350 lm	38°	21.8555.92



Schakel altijd eerst de stroom uit voordat u installatie-, onderhoud of reparatiewerkzaamheden uitvoert.

Always switch off the mains voltage before carrying out installation, maintenance and repair work.



LET OP:

- Volg en bewaar deze gebruiksaanwijzing.
- Zorg ervoor dat de netspanning uitgeschakeld is voor installatie, reparatie of onderhoud. (Installatie, reparatie en onderhoud uitsluitend door gekwalificeerde personen).
- Voor reparatie of onderhoud uitsluitend originele delen gebruiken.
- Gebruik het armatuur alleen binnenshuis.
- Het armatuur niet in vochtige of natte ruimte gebruiken.

De fabrikant aanvaardt geen enkele aansprakelijkheid voor letsel of schade als gevolg van een verkeerde toepassing van het armatuur. De fabrikant aanvaardt geen garantie in geval van het niet behandelen van de lampen volgens de richtlijnen van de fabrikant. Als er schade aan elektrische onderdelen te vinden zijn, vraag dan een elektricien om het te vervangen.

Onderhoud is behoud:
Een goede instandhouding van het armatuur is sterk afhankelijk van omgevings- en onderhoudsfactoren. Hierop kunnen wij geen invloed uitoefenen.

- Schakel voor de zekerheid de elektriciteit uit!
- Gebruik geen bijtende, chemische of schurende schoonmaakmiddelen.

NOTE:

- Follow and keep this instructions manual.
- Make sure that the mains voltage is switched off for installation, reparation or maintenance. (Installation, reparation and maintenance only by qualified persons).
- Use only original parts for repairs or maintenance.
- Use the fixture only indoors.
- Don't use the fixture in humid or wet areas.

The manufacturer accepts no liability for any injuries or damages resulting from the incorrect use or installation of the fixture. Any operation performed on the fixture that is not in accordance with instructions will void manufacturer's warranty. If you find any damage to the electrical parts, please ask a qualified electrician to replace it.

Maintenance is preservation:
A good preservation of the fixture is highly dependent on environmental factors and maintenance. We cannot exercise any influence on this.

- Make sure that the mains voltage is switched off before you begin.
- Do not use strong, chemicals or abrasive cleaners.