



Maretti Lighting  
Bolderweg 7

1332 AX Almere  
the Netherlands

T +31 (0) 36 532 66 12

E info@maretti.com  
W www.maretti.com

Maretti Lighting is well-known in the World of interior design. In businesses, homes, store chains, and hospitality facilities all over the world, Maretti is unmistakable present with its project lighting that does more than just provide light. We make lighting an essential part of the interior. Maretti stands for stylish top quality and trendsetting design, modern, timeless and most of all, original.

Maretti Lighting works with all the top brands in the lighting industry, but we are especially notable for our own large product line and introduce our own brand name "Maretti". Our production team distinguishes itself time and time again with unique innovations from our own atelier and therefore our projects exude an entirely unique identity.

© Copyright Maretti Projectverlichting.

Our IM was made with the greatest of care. Nevertheless, the colours displayed in the IM may differ slightly from the real colours because of the printing process. Colour, size and range are subject to change. Nothing from this IM may be copied, reproduced and/or published by print, photocopy or in any other way without Maretti Lighting's written permission. All product and design copyrights belong to Maretti Lighting.

#### GUARANTEE TERMS AND CONDITIONS

The other party should inspect the delivered items immediately upon receipt with regard to its soundness. Entitlements to repair or replacement only exist if the other party

- In the case of visible defects, informs MPV of them immediately.

- In the case of defects that are not visible, informs MPV in writing of the defects, within 2 working days after the day the defects were found, or in all reason could have been found and furthermore demonstrates that the MPV instructions for use, maintenance and operation were followed, whilst the defects are not the consequence of normal wear and tear, misuse, negligence, accident, exceeding the limits prescribed by the MPV or by the legal safety regulations, or, in the case of a repair or change without MPV's consent or the consent of its recognised repairer, there will be no entitlement to repairs or replacement. The parts that have to be replaced must be made available free of charge to MPV. Noncompliance by the other party to one or more of its obligations will release MPV of all its guarantee obligations. In the case of assembly of the other party's own products by Maretti, MPV will release itself from all guarantee stipulations. Moreover, our general delivery terms and conditions are applicable. These can be obtained from Maretti or can be downloaded from [www.maretti.com](http://www.maretti.com)

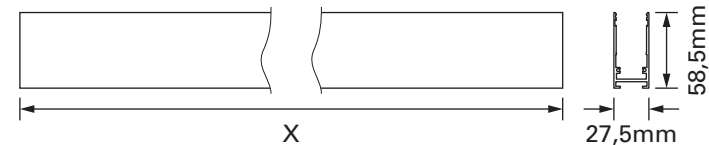
The installation must be done by a competent installer. Maretti recommends that your (outside) lighting and fixtures are inspected and maintained annually.

D: Für Garantiebedingungen bitte lesen Sie unsere Webseite [www.maretti.com](http://www.maretti.com)  
E: Consulte nuestro sitio web para las condiciones de garantía [www.maretti.com](http://www.maretti.com)  
FR: Consultez notre site web pour les conditions de garantie [www.maretti.com](http://www.maretti.com)  
NL: Voor garantievoorwaarden zie onze website [www.maretti.com](http://www.maretti.com)

12.5601.04 LENGTH: 1000mm  
12.5602.04 LENGTH: 2000mm  
12.5603.04 LENGTH: 3000mm

## FORZATRACK MINI DALI INSTRUCTIONS

1/11



Art. nr.:	12.5601.04	12.5602.04	12.5603.04
Length (X):	1000mm	2000mm	3000mm

BLACK

04

24 VDC	INPUT VOLTAGE		INDOOR		F MARK		ROHS
200W	MAX. WATTAGE		MAGNETIC		INCLUDED 2X		CE MARK
IP20	IP RATING	DALI	DIMMING TYPE		CLASS III		

12.5601.04 LENGTH: 1000mm  
 12.5602.04 LENGTH: 2000mm  
 12.5603.04 LENGTH: 3000mm

# FORZATRACK MINI DALI

2/11

## PRODUCT OVERVIEW

## INSTRUCTIONS

### FORZATRACK DALI SYSTEM (ORDERED SEPARATELY)

12.5601.04	(A)	FORZATRACK MINI DALI 1000mm	max.200W
12.5602.04	(B)	FORZATRACK MINI DALI 2000mm	max.200W
12.5603.04	(C)	FORZATRACK MINI DALI 3000mm	max.200W

### FORZATRACK DALI FIXTURES (ORDERED SEPARATELY)

12.5606.04	(1)	SOLE 35 1-L*	5W	210mA	DC24V	453 lm	2700 K	CRI>90	Beam 30°
12.5609.04	(2)	SOLE 35 2-L*	2x5W	420mA	DC24V	460 lm	2700 K	CRI>90	Beam 30°
12.5512.03	(3)	SOLE 50 1-L*	10W	420mA	DC24V	1144 lm	2700 K	CRI>90	Beam 36°
12.5512.04	(3)	SOLE 50 1-L*	10W	420mA	DC24V	1144 lm	2700 K	CRI>90	Beam 36°
12.5615.04	(4)	STELLA 12*	12W	500mA	DC24V	1171 lm	2700 K	CRI>90	Beam 34°
12.5618.04	(5)	FASCIO 8*	26W	1100mA	DC24V	2019 lm	2700 K	CRI>90	Beam diffuse

### FORZATRACK DALI ACCESSORIES (ORDERED SEPARATELY)

12.5649.04	(6)	PENDANT SET 2 PCS
12.5630.04	(7)	MOUNTING KIT (SET OF 2)
12.5633.04	(8)	L-CORNER 90°
12.5635.04	(9)	T-CONNECTOR
12.5639.04	(10)	CONNECTING SLICE
12.5640.04	(11)	COVER 1M
12.5642.04	(12)	POWERBOARD 65mm (INCL. CONNECTION ELEMENT 2-PINS)
12.5643.04	(13)	1CEILING MOUNTING KIT 2X
12.5646.04	(14)	DRIVERBOX END / CENTRAL FEED (INCL. DRIVER 24VDC 200W)

\* DIMMABLE (compatible with DALI, fixtures can be dimmed individually)

## FORZATRACK MINI DALI FIXTURES AND ACCESSORIES (ORDERED SEPARATELY)

<p>(1) 12.5606.04 Sole 35 1-L</p>  <p>130x23x42mm (spot: Ø35x80mm)</p>	<p>(2) 12.5609.04 Sole 35 2-L</p>  <p>139x23x42mm (spot: Ø35x80mm) W: 27,5x H:58,5mm</p>	<p>(A) 12.5601.04 FORZATRACK MINI DALI (incl. end cap), Length: 1000mm          (B) 12.5602.04 FORZATRACK MINI DALI (incl. end cap), Length: 2000mm          (C) 12.5603.04 FORZATRACK MINI DALI (incl. end cap), Length: 3000mm</p> 		
<p>(3) 12.5612.03 Sole 50 130x23x42mm (spot: Ø50x140mm)</p> <p>12.5612.04 Sole 50 130x23x42mm (spot: Ø50x140mm)</p> <p>(4) 12.5615.04 Stella 12 196x23x42mm</p>	<p>(5) 12.5618.04 Fascio 8 800x23x42mm</p> 			
<p>(6) 12.5649.04 Pendant set (2x) Round plate: Ø60mm</p> 	<p>(7) 12.5630.04 Mounting kit (set of 2)</p> 	<p>(8) 12.5633.04 L-corner 90°</p> 	<p>(9) 12.5635.04 T-connector</p> 	<p>(10) 12.5639.04 Connecting slice</p> 
<p>(11) 12.5640.04 Cover 1M</p> 	<p>(12) 12.5642.04 Powerboard 65mm incl. connection element 2-pins</p> 	<p>(13) 12.5643.04 Ceiling mounting kit 2x</p> 	<p>(14) 12.5646.04 Driverbox end/ central feed incl. driver 24VDC 200W</p> 	



**LET OP:** Volg en bewaar deze gebruiksaanwijzing.  
 - Zorg ervoor dat de netspanning uitgeschakeld is voor installatie, reparatie of onderhoud. (Installatie, reparatie en onderhoud uitsluitend door gekwalificeerde personen).  
 - Voor reparatie of onderhoud uitsluitend originele delen gebruiken. Probeer het product niet zelf te demontieren en te repareren, onjuiste reparaties kunnen het product beschadigen en elektrische schokken veroorzaken wat tot ernstig letsel kan leiden.  
 - Gebruik het armatuur alleen binnenshuis.  
 - Het armatuur niet in vochtige of natte ruimte gebruiken.  
 - Uitsluitend op het etiket aangegeven lichtbronnen gebruiken.

De fabrikant aanvaardt geen enkele aansprakelijkheid voor letsel of schade als gevolg van een verkeerde toepassing van het armatuur.  
 De fabrikant aanvaardt geen garantie in geval van het niet behandelen van de lampen volgens de richtlijnen van de fabrikant.  
 Als er schade aan elektrische onderdelen te vinden zijn, vraag dan een electricien om het te vervangen.

#### Onderhoud is behoud:

Een goede instandhouding van het armatuur is sterk afhankelijk van omgevings- en onderhoudsfactoren. Hierop kunnen wij geen invloed uitoefenen.  
 - Schakel voor de zekerheid de elektriciteit uit!  
 - Gebruik geen agressieve, schurende of chemische schoonmaakmiddelen.

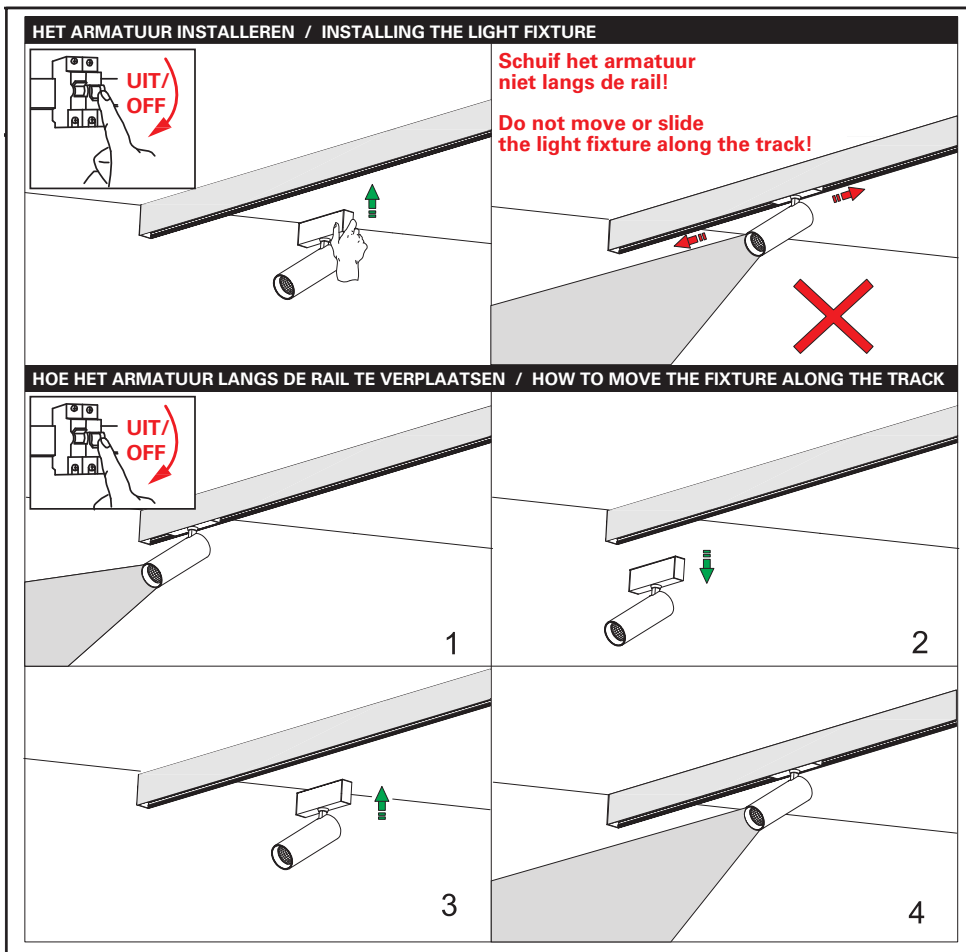
**NOTE:** Follow and keep this instructions manual.  
 - Make sure that the mains voltage is switched off before installation, reparation or maintenance. (Installation, reparation and maintenance only by qualified persons).  
 - Use only original parts for repairs or maintenance. Never attempt to disassemble, repair or alter the product in any way, improper repairs could damage the product causing electrical shocks which may cause serious injury.  
 - Use the fixture only indoors.  
 - Don't use the fixture in humid or wet areas.  
 - Use only suitable light sources indicated on the label.

The manufacturer accepts no liability for any injuries or damages resulting from the incorrect use or installation of the fixture.  
 Any operation performed on the fixture that is not in accordance with instructions will void manufacturer's warranty.  
 If you find any damage to the electrical parts, please ask a qualified electrician to replace it.

#### Maintenance is preservation:

A good preservation of the fixture is highly dependent on environmental factors and maintenance. We cannot exercise any influence on this.  
 - Make sure that the mains voltage is switched off before you begin.  
 - Do not use aggressive, abrasive or chemical cleaners.

"No rights can be derived from the information provided on this Instruction Manual. Information on the Instruction Manual has been compiled with the utmost care and is updated on a continuous basis. Nevertheless Maretti cannot guarantee that all information is free of errors, complete or fully up to date."

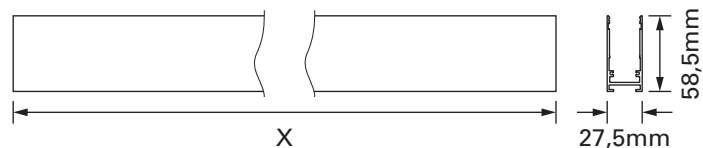


**Om de veiligheid te waarborgen, dient u zich te houden aan de volgende richtlijnen:**

- Voordat u gaat installeren, repareren of onderhouden (wat alleen mag worden uitgevoerd door gekwalificeerd personeel), zorg ervoor dat de netspanning is uitgeschakeld.
- Installeer eerst alle armaturen voordat u de netspanning inschakelt.
- Als u een armatuur op de rails wilt verplaatsen, schakel dan vooraf de netspanning uit.

**To ensure safety, please adhere to the following guidelines:**

- Prior to installation, repair, or maintenance (which should be done only by qualified individuals), ensure that the mains voltage is switched off.
- First install all fixtures before turning on the mains voltage.
- If you need to reposition a fixture on the track, please turn off the mains voltage beforehand.



Art. nr.:	12.5601.04	12.5602.04	12.5603.04
Length (X):	1000mm	2000mm	3000mm



**LET OP:** Volg en bewaar deze gebruiksaanwijzing.  
 - Zorg ervoor dat de netspanning uitgeschakeld is voor installatie, reparatie of onderhoud. (Installatie, reparatie en onderhoud uitsluitend door gekwalificeerde personen).  
 - Voor reparatie of onderhoud uitsluitend originele delen gebruiken. Probeer het product niet zelf te demonteren en te repareren, onjuiste reparaties kunnen het product beschadigen en elektrische schokken veroorzaken wat tot ernstig letsel kan leiden.  
 - Gebruik het armatuur alleen binnenshuis.  
 - Het armatuur niet in vochtige of natte ruimte gebruiken.  
 - Uitsluitend op het etiket aangegeven lichtbronnen gebruiken.

De fabrikant aanvaardt geen enkele aansprakelijkheid voor letsel of schade als gevolg van een verkeerde toepassing van het armatuur.  
 De fabrikant aanvaardt geen garantie in geval van het niet behandelen van de lampen volgens de richtlijnen van de fabrikant.  
 Als er schade aan elektrische onderdelen te vinden zijn, vraag dan een elektricien om het te vervangen.

**Onderhoud is behoud:**

Een goede instandhouding van het armatuur is sterk afhankelijk van omgevings- en onderhoudsfactoren. Hierop kunnen wij geen invloed uitoefenen.  
 - Schakel voor de zekerheid de elektriciteit uit!  
 - Gebruik geen agressieve, schurende of chemische schoonmaakmiddelen.

**NOTE:** Follow and keep this instructions manual.

- Make sure that the mains voltage is switched off before installation, reparation or maintenance. (Installation, reparation and maintenance only by qualified persons).
- Use only original parts for repairs or maintenance. Never attempt to disassemble, repair or alter the product in any way, improper repairs could damage the product causing electrical shocks which may cause serious injury.
- Use the fixture only indoors.
- Don't use the fixture in humid or wet areas.
- Use only suitable light sources indicated on the label.

The manufacturer accepts no liability for any injuries or damages resulting from the incorrect use or installation of the fixture.  
 Any operation performed on the fixture that is not in accordance with instructions will void manufacturer's warranty.  
 If you find any damage to the electrical parts, please ask a qualified electrician to replace it.

**Maintenance is preservation:**

A good preservation of the fixture is highly dependent on environmental factors and maintenance. We cannot exercise any influence on this.  
 - Make sure that the mains voltage is switched off before you begin.  
 - Do not use aggressive, abrasive or chemical cleaners.

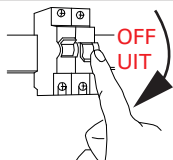
"No rights can be derived from the information provided on this Instruction Manual. Information on the Instruction Manual has been compiled with the utmost care and is updated on a continuous basis. Nevertheless Maretti cannot guarantee that all information is free of errors, complete or fully up to date."

12.5601.04 LENGTH: 1000mm  
 12.5602.04 LENGTH: 2000mm  
 12.5603.04 LENGTH: 3000mm

# FORZATRACK MINI DALI INSTALLATION FOR SURFACE MOUNTED

INSTRUCTIONS

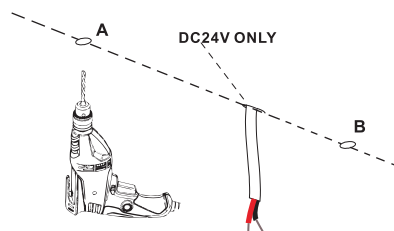
4/11



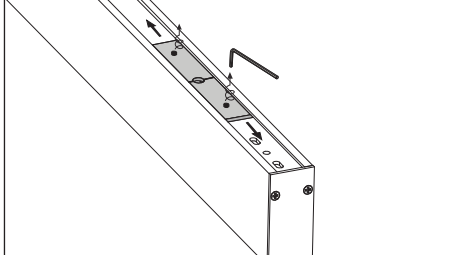
**Schakel altijd eerst de stroom uit voordat u installatie-, onderhoud of reparatiewerkzaamheden uitvoert.**

**Always switch off the mains voltage before carrying out installation, maintenance and repair work.**

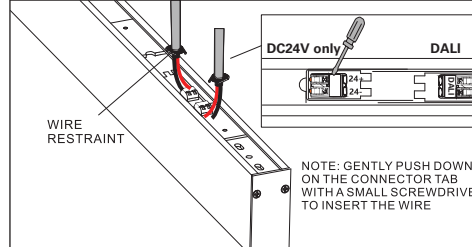
**STEP 1** Mark the centerline where the track will be installed and drill the holes in the ceiling.



**STEP 2** Using the provided Allen wrench, loosen the set screws on the power access covers. Slide the covers open to access the 24V power connection.

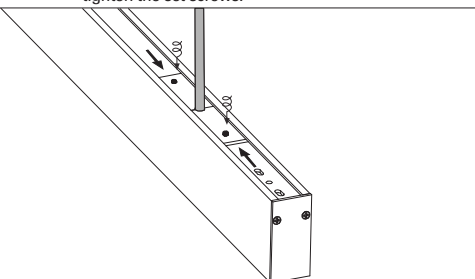


**STEP 3** Connect the 24V power from the driver to the track, red wire to positive and black wire to negative. Secure the power cord using the wire restraint.

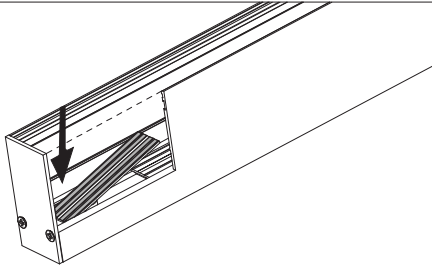


**NOTE:** GENTLY PUSH DOWN ON THE CONNECTOR TAB WITH A SMALL SCREWDRIVER TO INSERT THE WIRE

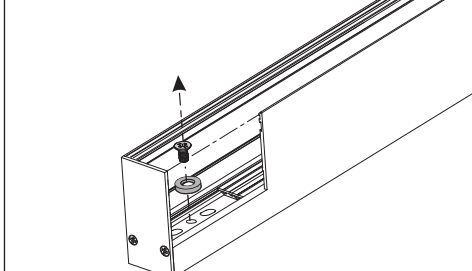
**STEP 4** Slide the covers back over the access holes and tighten the set screws.



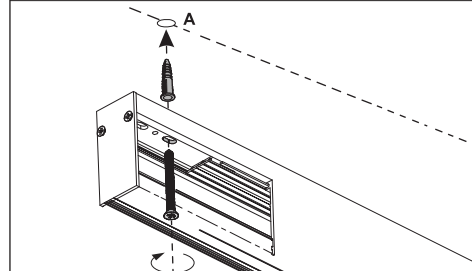
**STEP 5** Remove the decorative plate.



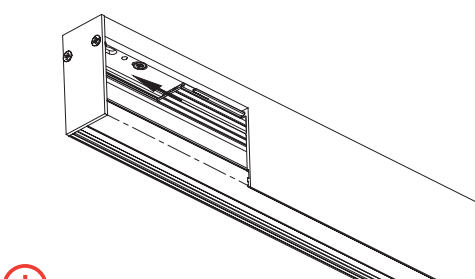
**STEP 6** Remove the magnet



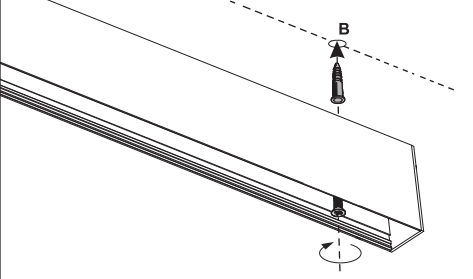
**STEP 7** Attach one end of the track to the ceiling.



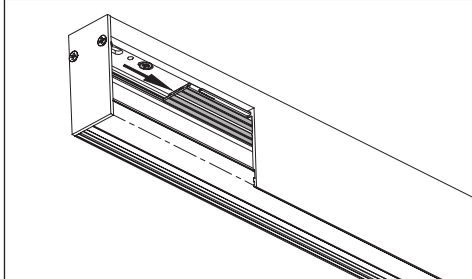
**STEP 8** Slide the PCB boards to the end of the track to expose the mounting hole at the opposite end.



**STEP 9** Install the drywall anchor and insert the set screw into hole B.

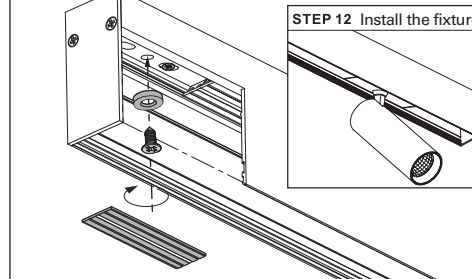


**STEP 10** Slide the PCB boards to the end of the track to expose the mounting hole at the opposite end of the track.



**STEP 11** Re-install the magnet and the decorative plate

**STEP 12** Install the fixture



**LET OP:** Volg en bewaar deze gebruiksaanwijzing.  
 - Zorg ervoor dat de netspanning uitgeschakeld is voor installatie, reparatie of onderhoud. (Installatie, reparatie en onderhoud uitsluitend door gekwalificeerde personen).  
 - Voor reparatie of onderhoud uitsluitend originele delen gebruiken. Probeer het product niet zelf te demonteren en te repareren, onjuiste reparaties kunnen het product beschadigen en elektrische schokken veroorzaken wat tot ernstig letsel kan leiden.  
 - Gebruik het armatuur alleen binnenshuis.  
 - Het armatuur niet in vochtige of natte ruimte gebruiken.  
 - Uitsluitend op het etiket aangegeven lichtbronnen gebruiken.

De fabrikant aanvaardt geen enkele aansprakelijkheid voor letsel of schade als gevolg van een verkeerde toepassing van het armatuur.  
 De fabrikant aanvaardt geen garantie in geval van het niet behandelen van de lampen volgens de richtlijnen van de fabrikant.  
 Als er schade aan elektrische onderdelen te vinden zijn, vraag dan een elektricien om het te vervangen.

**Onderhoud is behoud:**  
 Een goede instandhouding van het armatuur is sterk afhankelijk van omgevings- en onderhoudsfactoren. Hierop kunnen wij geen invloed uitoefenen.  
 - Schakel voor de zekerheid de elektriciteit uit!  
 - Gebruik geen agressieve, schurende of chemische schoonmaakmiddelen.

**NOTE:** Follow and keep this instructions manual.  
 - Make sure that the mains voltage is switched off before installation, reparation or maintenance. (Installation, reparation and maintenance only by qualified persons).  
 - Use only original parts for repairs or maintenance. Never attempt to disassemble, repair or alter the product in any way, improper repairs could damage the product causing electrical shocks which may cause serious injury.  
 - Use the fixture only indoors.  
 - Don't use the fixture in humid or wet areas.  
 - Use only suitable light sources indicated on the label.

The manufacturer accepts no liability for any injuries or damages resulting from the incorrect use or installation of the fixture.  
 Any operation performed on the fixture that is not in accordance with instructions will void manufacturer's warranty.  
 If you find any damage to the electrical parts, please ask a qualified electrician to replace it.

**Maintenance is preservation:**  
 A good preservation of the fixture is highly dependent on environmental factors and maintenance. We cannot exercise any influence on this.  
 - Make sure that the mains voltage is switched off before you begin.  
 - Do not use aggressive, abrasive or chemical cleaners.

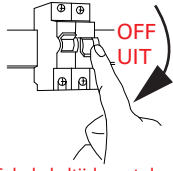
"No rights can be derived from the information provided on this Instruction Manual. Information on the Instruction Manual has been compiled with the utmost care and is updated on a continuous basis. Nevertheless Maretti cannot guarantee that all information is free of errors, complete or fully up to date."

12.5601.04 LENGTH: 1000mm  
 12.5602.04 LENGTH: 2000mm  
 12.5603.04 LENGTH: 3000mm

# FORZATRACK MINI DALI INSTALLATION FOR NEW SURFACE MOUNTED

INSTRUCTIONS

5/11

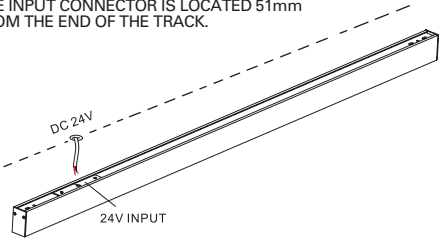


**Schakel altijd eerst de stroom uit voordat u installatie-, onderhoud of reparatiewerkzaamheden uitvoert.**

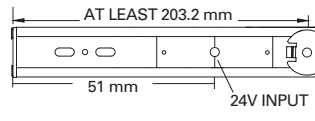
**Always switch off the mains voltage before carrying out installation, maintenance and repair work.**

**STEP 1** Mark the centerline where the track will be installed.

**NOTE:** THE 24-VOLT POWER COMING FROM THE CEILING MUST ALIGN WITH THE 24-VOLT INPUT CONNECTOR ON THE TRACK. THE INPUT CONNECTOR IS LOCATED 51mm FROM THE END OF THE TRACK.



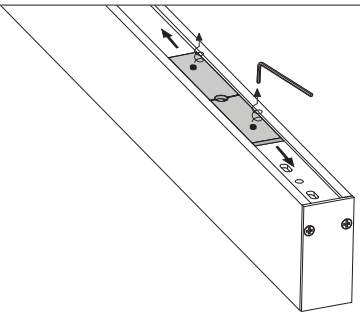
**STEP 2** Install the ceiling mounting kit along the centerline, but do not overtighten. Do not install surface-mount kits within 203.2 mm of the track ends, as this may interfere with the power feed area or track joiners.



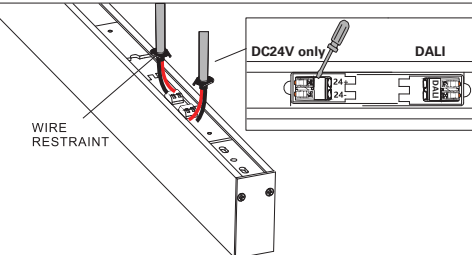
**Ceiling mounting kit**  
 Not included!  
 Ordered separately!  
 Art. No: 12.5643.04

**RECOMMENDED:**  
 1 METER 2 KITS  
 2 METER 3 KITS  
 3 METER 4 KITS

**STEP 3** Using the provided Allen wrench, loosen the set screws on the power access covers. Slide the covers open to access the 24V power connection.

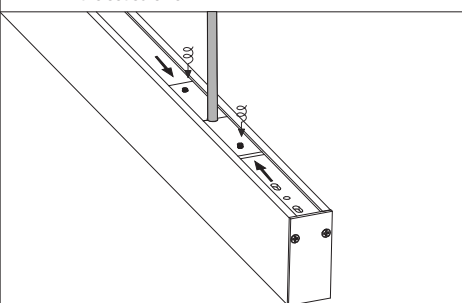


**STEP 4** Connect the 24V power from the driver to the 24V input on the track, red wire to positive and black wire to negative. Attach the wire restraint to the power cord.

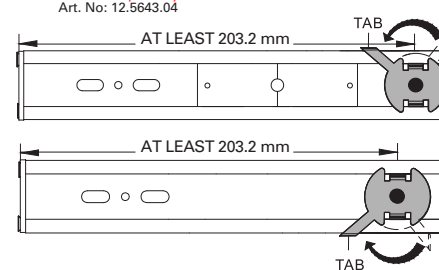


**NOTE:** GENTLY PUSH DOWN ON THE CONNECTOR TAB WITH A SMALL SCREWDRIVER TO INSERT THE WIRE.

**STEP 5** Slide the covers back over the access holes and tighten the set screws.

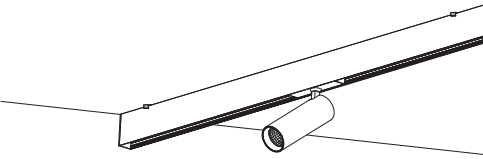


**STEP 6** Secure the track to the ceiling by turning the ceiling mount kit to lock the track in place. (The kits can be installed with the tabs on either side of the track, for example: all on one side or alternating sides).



**Ceiling mounting kit**  
 Not included!  
 Ordered separately!  
 Art. No: 12.5643.04

**STEP 7** Install the elements




**LET OP:** Volg en bewaar deze gebruiksaanwijzing.  
 - Zorg ervoor dat de netspanning uitgeschakeld is voor installatie, reparatie of onderhoud. (Installatie, reparatie en onderhoud uitsluitend door gekwalificeerde personen).  
 - Voor reparatie of onderhoud uitsluitend originele delen gebruiken. Probeer het product niet zelf te demontieren en te repareren, onjuiste reparaties kunnen het product beschadigen en elektrische schokken veroorzaken wat tot ernstig letsel kan leiden.  
 - Gebruik het armatuur alleen binnenshuis.  
 - Het armatuur niet in vochtige of natte ruimte gebruiken.  
 - Uitsluitend op het etiket aangegeven lichtbronnen gebruiken.

De fabrikant aanvaardt geen enkele aansprakelijkheid voor letsel of schade als gevolg van een verkeerde toepassing van het armatuur.  
 De fabrikant aanvaardt geen garantie in geval van het niet behandelen van de lampen volgens de richtlijnen van de fabrikant.  
 Als er schade aan elektrische onderdelen te vinden zijn, vraag dan een elektricien om het te vervangen.

**Onderhoud is behoud:**

Een goede instandhouding van het armatuur is sterk afhankelijk van omgevings- en onderhoudsfactoren. Hierop kunnen wij geen invloed uitoefenen.  
 - Schakel voor de zekerheid de elektriciteit uit!  
 - Gebruik geen agressieve, schurende of chemische schoonmaakmiddelen.

**NOTE:** Follow and keep this instructions manual.  
 - Make sure that the mains voltage is switched off before installation, reparation or maintenance. (Installation, reparation and maintenance only by qualified persons).  
 - Use only original parts for repairs or maintenance. Never attempt to disassemble, repair or alter the product in any way, improper repairs could damage the product causing electrical shocks which may cause serious injury.  
 - Use the fixture only indoors.  
 - Don't use the fixture in humid or wet areas.  
 - Use only suitable light sources indicated on the label.

The manufacturer accepts no liability for any injuries or damages resulting from the incorrect use or installation of the fixture.  
 Any operation performed on the fixture that is not in accordance with instructions will void manufacturer's warranty.  
 If you find any damage to the electrical parts, please ask a qualified electrician to replace it.

**Maintenance is preservation:**

A good preservation of the fixture is highly dependent on environmental factors and maintenance. We cannot exercise any influence on this.  
 - Make sure that the mains voltage is switched off before you begin.  
 - Do not use aggressive, abrasive or chemical cleaners.

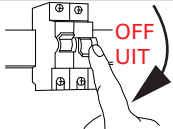
"No rights can be derived from the information provided on this Instruction Manual. Information on the Instruction Manual has been compiled with the utmost care and is updated on a continuous basis. Nevertheless Maretti cannot guarantee that all information is free of errors, complete or fully up to date."

12.5601.04 LENGTH: 1000mm  
 12.5602.04 LENGTH: 2000mm  
 12.5603.04 LENGTH: 3000mm

# FORZATRACK MINI DALI INSTALLATION FOR PENDANT MOUNTED

INSTRUCTIONS

6/11

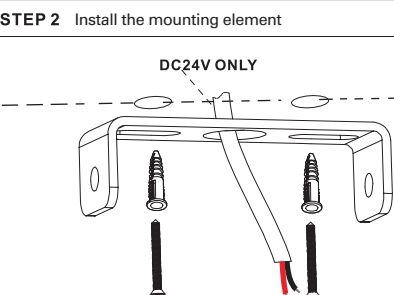


**OFF  
UIT**

Schakel altijd eerst de stroom uit voordat u installatie-, onderhoud of reparatiewerkzaamheden uitvoert.

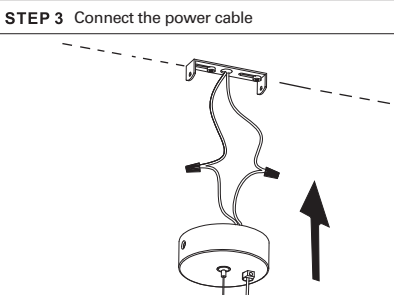
Always switch off the mains voltage before carrying out installation, maintenance and repair work.

**STEP 2** Install the mounting element

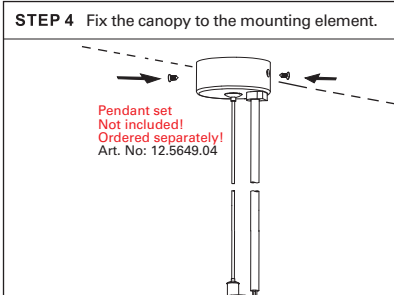


DC24V ONLY

**STEP 3** Connect the power cable

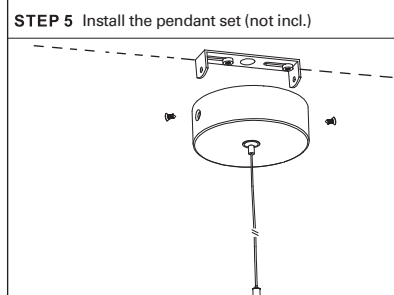


**STEP 4** Fix the canopy to the mounting element.

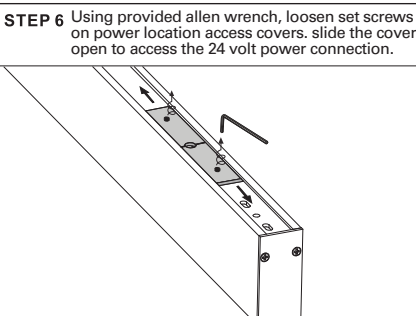


Pendant set  
Not included!  
Ordered separately!  
Art. No: 12.5649.04

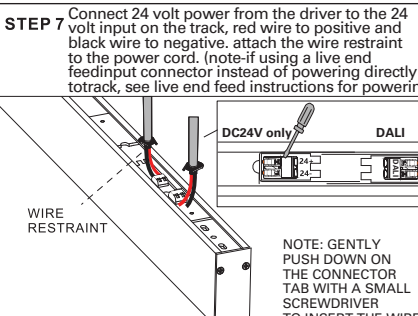
**STEP 5** Install the pendant set (not incl.)



**STEP 6** Using provided allen wrench, loosen set screws on power location access covers, slide the covers open to access the 24 volt power connection.



**STEP 7** Connect 24 volt power from the driver to the 24 volt input on the track, red wire to positive and black wire to negative. Attach the wire restraint to the power cord. (note-if using a live end feedinput connector instead of powering directly to track, see live end feed instructions for powering)



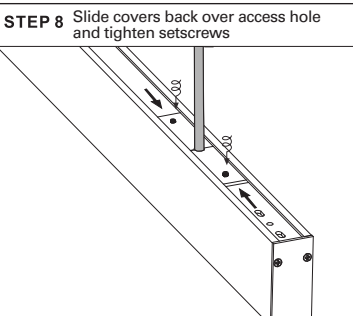
DC24V only

WIRE RESTRAINT

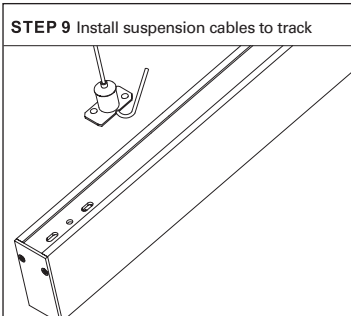
DALI

NOTE: GENTLY PUSH DOWN ON THE CONNECTOR TAB WITH A SMALL SCREWDRIVER TO INSERT THE WIRE

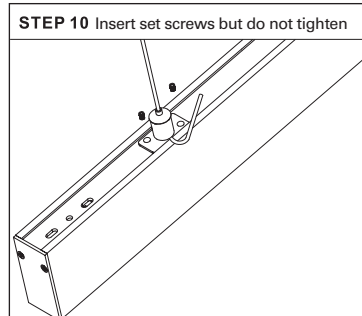
**STEP 8** Slide covers back over access hole and tighten setscrews



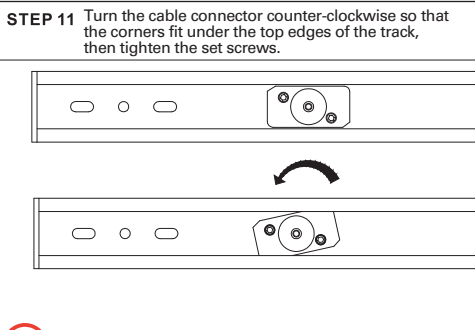
**STEP 9** Install suspension cables to track



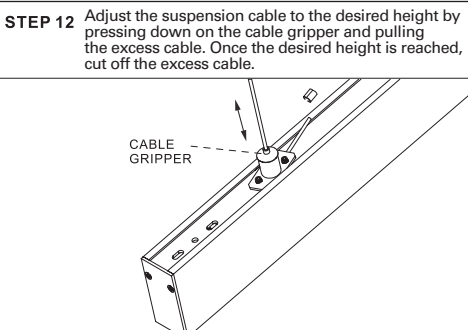
**STEP 10** Insert set screws but do not tighten



**STEP 11** Turn the cable connector counter-clockwise so that the corners fit under the top edges of the track, then tighten the set screws.

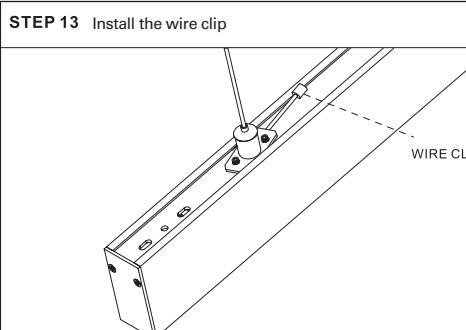


**STEP 12** Adjust the suspension cable to the desired height by pressing down on the cable gripper and pulling the excess cable. Once the desired height is reached, cut off the excess cable.



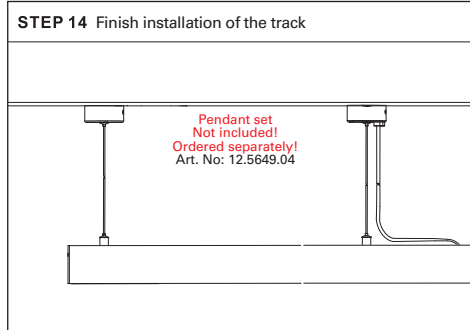
CABLE GRIPPER

**STEP 13** Install the wire clip



WIRE CLIP

**STEP 14** Finish installation of the track



Pendant set  
Not included!  
Ordered separately!  
Art. No: 12.5649.04



**LET OP:** Volg en bewaar deze gebruiksaanwijzing.  
 - Zorg ervoor dat de netspanning uitgeschakeld is voor installatie, reparatie of onderhoud. (Installatie, reparatie en onderhoud uitsluitend door gekwalificeerde personen).  
 - Voor reparatie of onderhoud uitsluitend originele delen gebruiken. Probeer het product niet zelf te demonteren en te repareren, onjuiste reparaties kunnen het product beschadigen en elektrische schokken veroorzaken wat tot ernstig letsel kan leiden.  
 - Gebruik het armatuur alleen binnenshuis.  
 - Het armatuur niet in vochtige of natte ruimte gebruiken.  
 - Uitsluitend op het etiket aangegeven lichtbronnen gebruiken.

De fabrikant aanvaardt geen enkele aansprakelijkheid voor letsel of schade als gevolg van een verkeerde toepassing van het armatuur.  
 De fabrikant aanvaardt geen garantie in geval van het niet behandelen van de lampen volgens de richtlijnen van de fabrikant.  
 Als er schade aan elektrische onderdelen te vinden zijn, vraag dan een elektricien om het te vervangen.

**Onderhoud is behoud:**  
 Een goede instandhouding van het armatuur is sterk afhankelijk van omgevings- en onderhoudsfactoren. Hierop kunnen wij geen invloed uitoefenen.  
 - Schakel voor de zekerheid de elektriciteit uit!  
 - Gebruik geen agressieve, schurende of chemische schoonmaakmiddelen.

**NOTE:** Follow and keep this instructions manual.  
 - Make sure that the mains voltage is switched off before installation, reparation or maintenance. (Installation, reparation and maintenance only by qualified persons).  
 - Use only original parts for repairs or maintenance. Never attempt to disassemble, repair or alter the product in any way, improper repairs could damage the product causing electrical shocks which may cause serious injury.  
 - Use the fixture only indoors.  
 - Don't use the fixture in humid or wet areas.  
 - Use only suitable light sources indicated on the label.

The manufacturer accepts no liability for any injuries or damages resulting from the incorrect use or installation of the fixture.  
 Any operation performed on the fixture that is not in accordance with instructions will void manufacturer's warranty.  
 If you find any damage to the electrical parts, please ask a qualified electrician to replace it.

**Maintenance is preservation:**  
 A good preservation of the fixture is highly dependent on environmental factors and maintenance. We cannot exercise any influence on this.  
 - Make sure that the mains voltage is switched off before you begin.  
 - Do not use aggressive, abrasive or chemical cleaners.

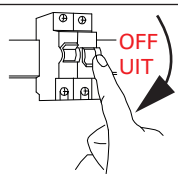
"No rights can be derived from the information provided on this Instruction Manual. Information on the Instruction Manual has been compiled with the utmost care and is updated on a continuous basis. Nevertheless Maretti cannot guarantee that all information is free of errors, complete or fully up to date."

12.5601.04 LENGTH: 1000mm  
 12.5602.04 LENGTH: 2000mm  
 12.5603.04 LENGTH: 3000mm

# FORZATRACK MINI DALI INSTALLATION FOR RECESSED MOUNTED - A

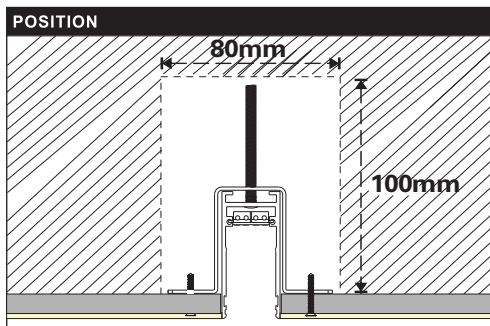
INSTRUCTIONS

7/11

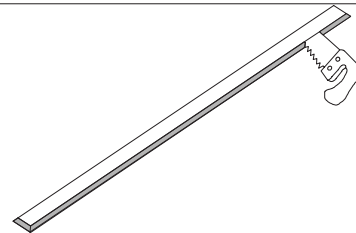


Schakel altijd eerst de stroom uit voordat u installatie-, onderhoud of reparatiewerkzaamheden uitvoert.

Always switch off the mains voltage before carrying out installation, maintenance and repair work.

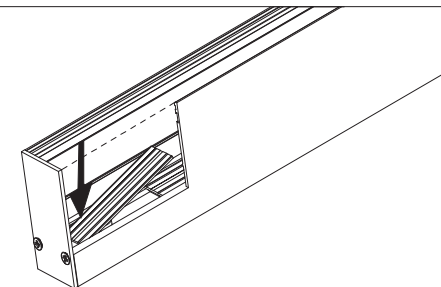


STEP 1 Cut a hole for recessed mounting of the track.

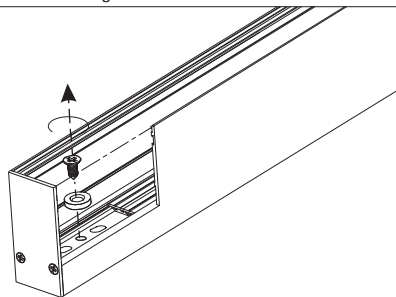


HOLE LENGTH SHOULD BE TOTAL LENGTH OF TRACK PLUS 2MM  
 HOLE WIDTH SHOULD BE WIDTH OF TRACK PLUS 2MM

STEP 2 Remove the decorative plate

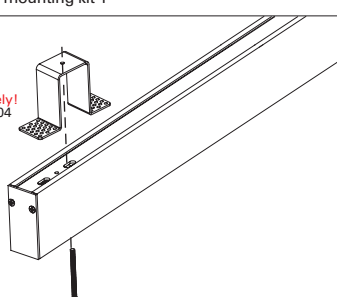


STEP 3 Remove the magnet.

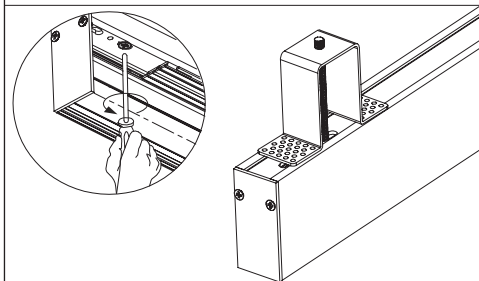


STEP 4 Install the mounting kit 1

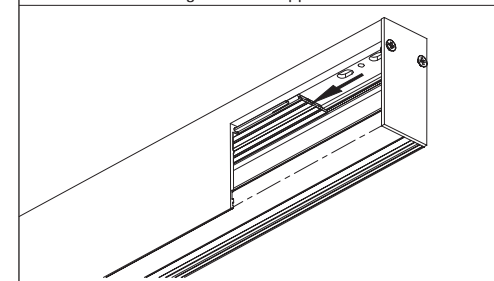
Mounting kit  
 Not included!  
 Ordered separately!  
 Art. No: 12.5630.04



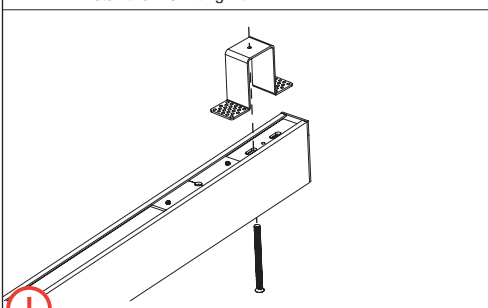
STEP 5 Secure the mounting kit in place, but do not fully tighten the screws.



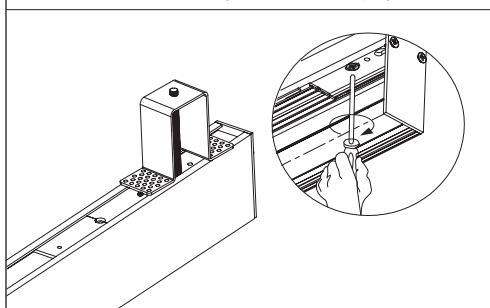
STEP 6 Slide the PCB boards to one end of the track to expose the mounting hole at the opposite end.



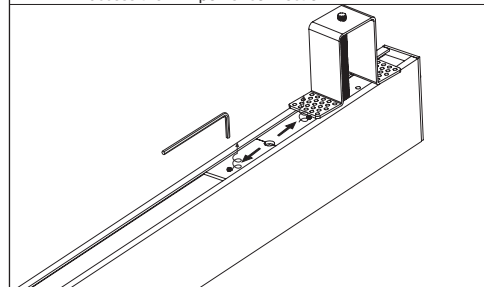
STEP 7 Install the mounting kit 2



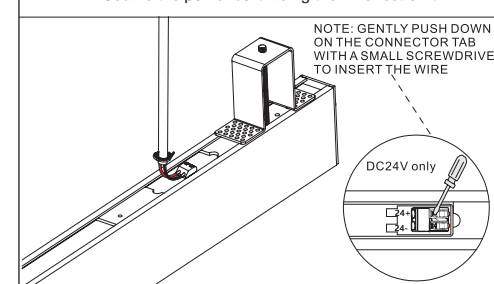
STEP 8 Secure the mounting kit, but do not fully tighten.



STEP 9 Using the provided Allen wrench, loosen the set screws on the power access covers. Slide the covers open to access the 24V power connection.



STEP 10 Connect the 24V power from the driver to the track: red wire to positive, black wire to negative. Secure the power cord using the wire restraint.



**LET OP:** Volg en bewaar deze gebruiksaanwijzing.  
 - Zorg ervoor dat de netspanning uitgeschakeld is voor installatie, reparatie of onderhoud. (Installatie, reparatie en onderhoud uitsluitend door gekwalificeerde personen).  
 - Voor reparatie of onderhoud uitsluitend originele delen gebruiken. Probeer het product niet zelf te demontieren en te repareren, onjuiste reparaties kunnen het product beschadigen en elektrische schokken veroorzaken wat tot ernstig letsel kan leiden.  
 - Gebruik het armatuur alleen binnenshuis.  
 - Het armatuur niet in vochtige of natte ruimte gebruiken.  
 - Uitsluitend op het etiket aangegeven lichtbronnen gebruiken.

De fabrikant aanvaardt geen enkele aansprakelijkheid voor letsel of schade als gevolg van een verkeerde toepassing van het armatuur.  
 De fabrikant aanvaardt geen garantie in geval van het niet behandelen van de lampen volgens de richtlijnen van de fabrikant.  
 Als er schade aan elektrische onderdelen te vinden zijn, vraag dan een elektricien om het te vervangen.

**Onderhoud is behoud:**  
 Een goede instandhouding van het armatuur is sterk afhankelijk van omgevings- en onderhoudsfactoren. Hierop kunnen wij geen invloed uitoefenen.  
 - Schakel voor de zekerheid de elektriciteit uit!  
 - Gebruik geen agressieve, schurende of chemische schoonmaakmiddelen.

**NOTE:** Follow and keep this instructions manual.  
 - Make sure that the mains voltage is switched off before installation, reparation or maintenance. (Installation, reparation and maintenance only by qualified persons).  
 - Use only original parts for repairs or maintenance. Never attempt to disassemble, repair or alter the product in any way, improper repairs could damage the product causing electrical shocks which may cause serious injury.  
 - Use the fixture only indoors.  
 - Don't use the fixture in humid or wet areas.  
 - Use only suitable light sources indicated on the label.

The manufacturer accepts no liability for any injuries or damages resulting from the incorrect use or installation of the fixture.  
 Any operation performed on the fixture that is not in accordance with instructions will void manufacturer's warranty.  
 If you find any damage to the electrical parts, please ask a qualified electrician to replace it.

**Maintenance is preservation:**  
 A good preservation of the fixture is highly dependent on environmental factors and maintenance. We cannot exercise any influence on this.  
 - Make sure that the mains voltage is switched off before you begin.  
 - Do not use aggressive, abrasive or chemical cleaners.

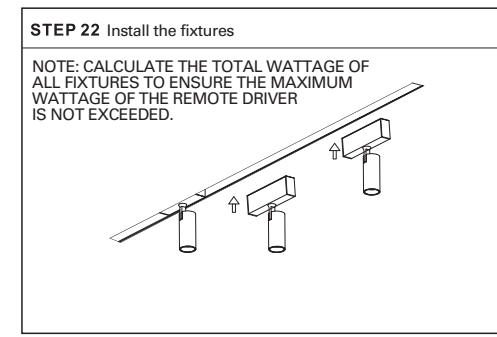
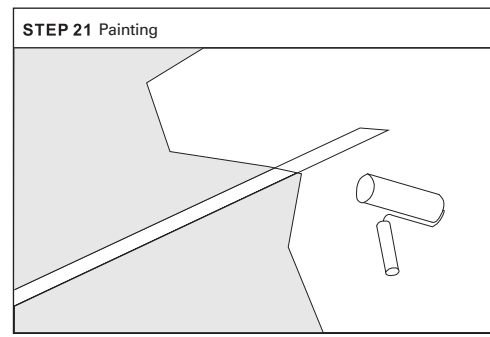
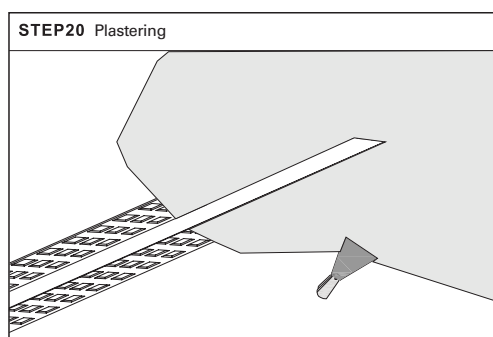
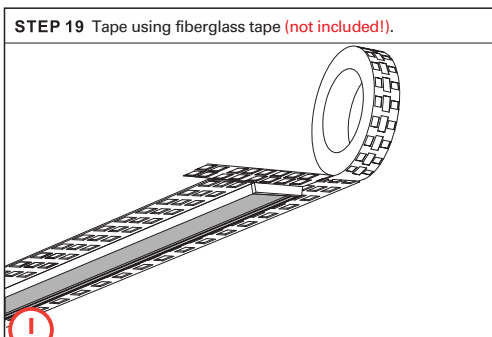
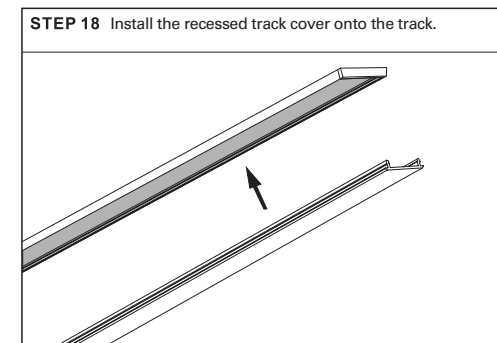
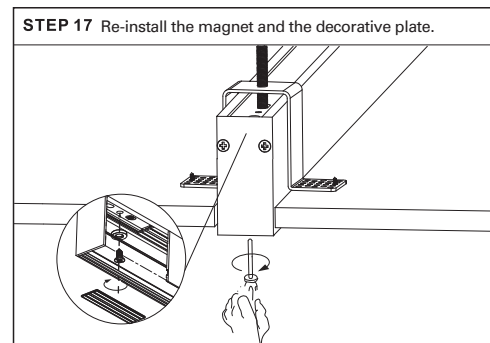
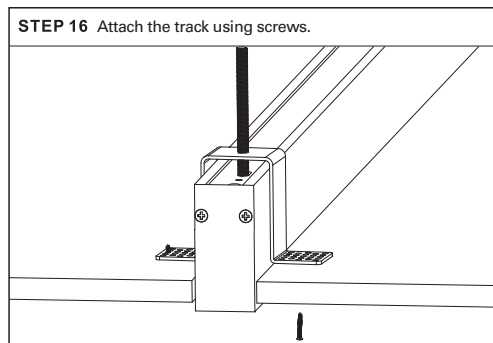
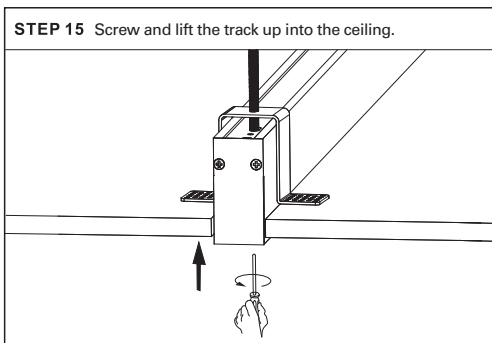
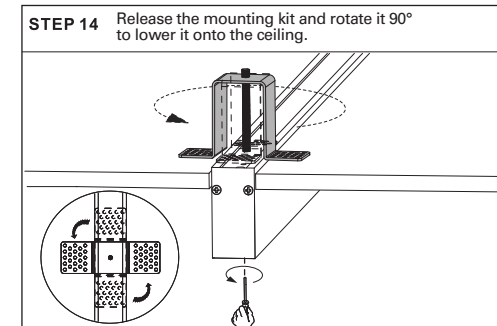
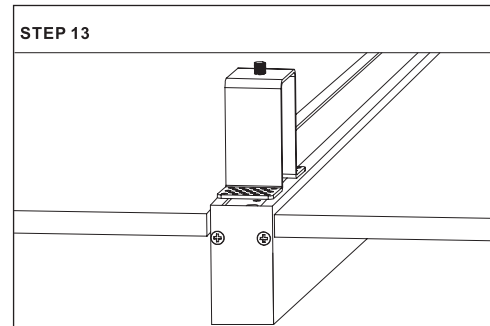
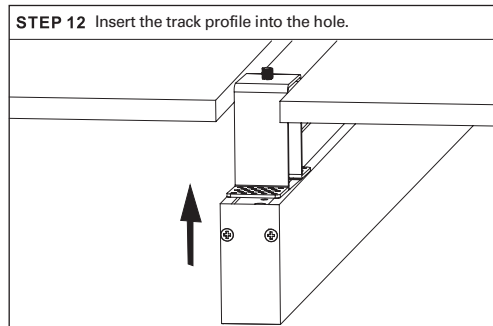
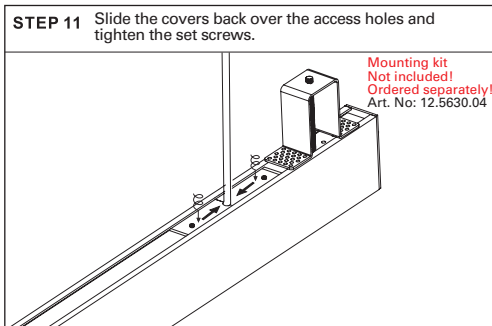
"No rights can be derived from the information provided on this Instruction Manual. Information on the Instruction Manual has been compiled with the utmost care and is updated on a continuous basis. Nevertheless Maretti cannot guarantee that all information is free of errors, complete or fully up to date."

12.5601.04 LENGTH: 1000mm  
 12.5602.04 LENGTH: 2000mm  
 12.5603.04 LENGTH: 3000mm

# FORZATRACK MINI DALI INSTALLATION FOR RECESSED MOUNTED - B

INSTRUCTIONS

8/11



**LET OP:** Volg en bewaar deze gebruiksaanwijzing.  
 - Zorg ervoor dat de netspanning uitgeschakeld is voor installatie, reparatie of onderhoud. (Installatie, reparatie en onderhoud uitsluitend door gekwalificeerde personen).  
 - Voor reparatie of onderhoud uitsluitend originele delen gebruiken. Probeer het product niet zelf te demonteren en te repareren, onjuiste reparaties kunnen het product beschadigen en elektrische schokken veroorzaken wat tot ernstig letsel kan leiden.  
 - Gebruik het armatuur alleen binnenshuis.  
 - Het armatuur niet in vochtige of natte ruimte gebruiken.  
 - Uitsluitend op het etiket aangegeven lichtbronnen gebruiken.

De fabrikant aanvaardt geen enkele aansprakelijkheid voor letsel of schade als gevolg van een verkeerde toepassing van het armatuur.  
 De fabrikant aanvaardt geen garantie in geval van het niet behandelen van de lampen volgens de richtlijnen van de fabrikant.  
 Als er schade aan elektrische onderdelen te vinden zijn, vraag dan een elektricien om het te vervangen.

**Onderhoud is behoud:**  
 Een goede instandhouding van het armatuur is sterk afhankelijk van omgevings- en onderhoudsfactoren. Hierop kunnen wij geen invloed uitoefenen.  
 - Schakel voor de zekerheid de elektriciteit uit!  
 - Gebruik geen agressieve, schurende of chemische schoonmaakmiddelen.

**NOTE:** Follow and keep this instructions manual.  
 - Make sure that the mains voltage is switched off before installation, reparation or maintenance. (Installation, reparation and maintenance only by qualified persons).  
 - Use only original parts for repairs or maintenance. Never attempt to disassemble, repair or alter the product in any way, improper repairs could damage the product causing electrical shocks which may cause serious injury.  
 - Use the fixture only indoors.  
 - Don't use the fixture in humid or wet areas.  
 - Use only suitable light sources indicated on the label.

The manufacturer accepts no liability for any injuries or damages resulting from the incorrect use or installation of the fixture.  
 Any operation performed on the fixture that is not in accordance with instructions will void manufacturer's warranty.  
 If you find any damage to the electrical parts, please ask a qualified electrician to replace it.

**Maintenance is preservation:**  
 A good preservation of the fixture is highly dependent on environmental factors and maintenance. We cannot exercise any influence on this.  
 - Make sure that the mains voltage is switched off before you begin.  
 - Do not use aggressive, abrasive or chemical cleaners.

"No rights can be derived from the information provided on this Instruction Manual. Information on the Instruction Manual has been compiled with the utmost care and is updated on a continuous basis. Nevertheless Maretti cannot guarantee that all information is free of errors, complete or fully up to date."

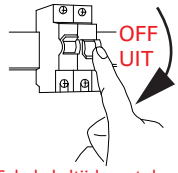
12.5601.04 LENGTH: 1000mm  
 12.5602.04 LENGTH: 2000mm  
 12.5603.04 LENGTH: 3000mm

# FORZATRACK MINI DALI

## INSTALLATION FOR SURFACE TRACK CONNECTION

## INSTRUCTIONS

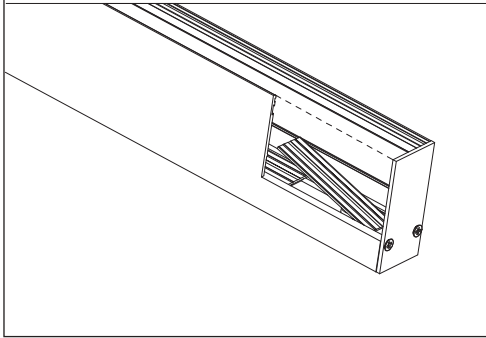
9/11



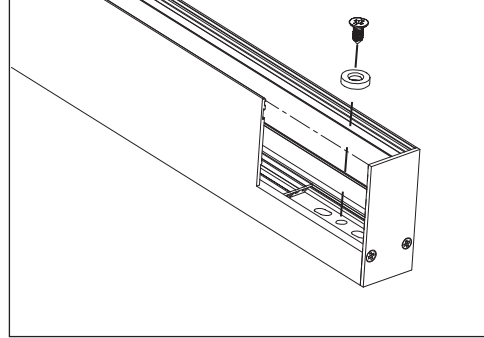
Schakel altijd eerst de stroom uit voordat u installatie-, onderhoud of reparatiewerkzaamheden uitvoert.

Always switch off the mains voltage before carrying out installation, maintenance and repair work.

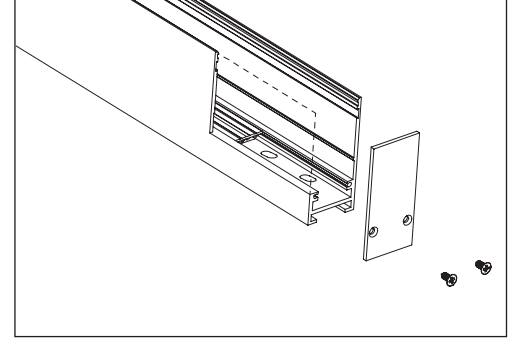
### STEP 1 Remove the decorative plate



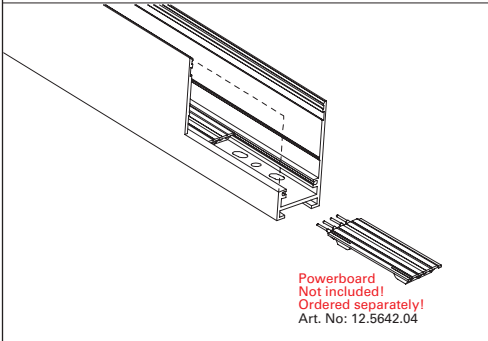
### STEP 2 Remove the magnet



### STEP 3 Remove the end caps from the track

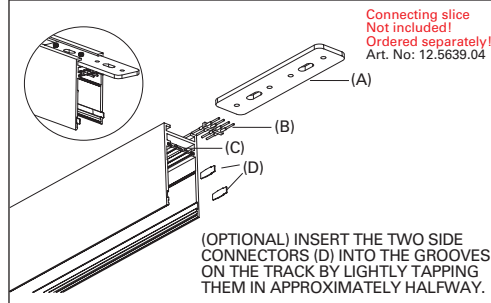


### STEP 4 Insert the 65mm powerboard

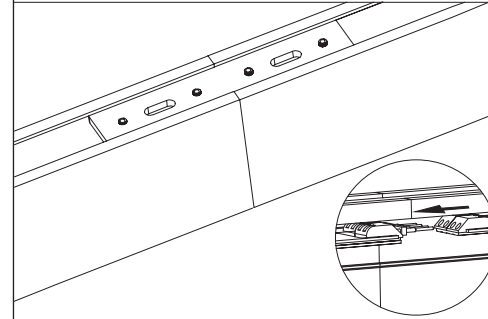


Powerboard  
 Not included!  
 Ordered separately!  
 Art. No: 12.5642.04

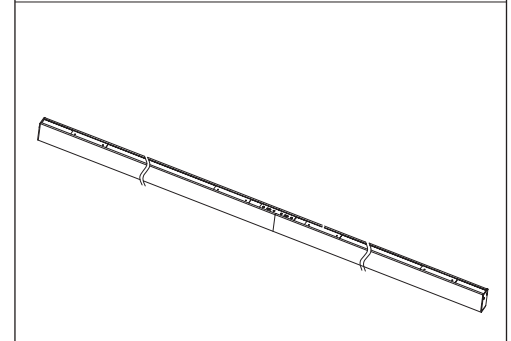
### STEP 5 Install the pin set (B) into the pin connector holes (C) on the track. Slide the connecting slice (A) into the slot on the back of the track approximately halfway, and secure it with two set screws.



### STEP 6 Slide the second track onto the connecting slice while carefully aligning the pin set on the first track with the pin set holes on the second track.



### STEP 7 Track connection completed.



**LET OP:** Volg en bewaar deze gebruiksaanwijzing.  
 - Zorg ervoor dat de netspanning uitgeschakeld is voor installatie, reparatie of onderhoud. (Installatie, reparatie en onderhoud uitsluitend door gekwalificeerde personen).  
 - Voor reparatie of onderhoud uitsluitend originele delen gebruiken. Probeer het product niet zelf te demonteren en te repareren, onjuiste reparaties kunnen het product beschadigen en elektrische schokken veroorzaken wat tot ernstig letsel kan leiden.  
 - Gebruik het armatuur alleen binnenshuis.  
 - Het armatuur niet in vochtige of natte ruimte gebruiken.  
 - Uitsluitend op het etiket aangegeven lichtbronnen gebruiken.

De fabrikant aanvaardt geen enkele aansprakelijkheid voor letsel of schade als gevolg van een verkeerde toepassing van het armatuur.  
 De fabrikant aanvaardt geen garantie in geval van het niet behandelen van de lampen volgens de richtlijnen van de fabrikant.  
 Als er schade aan elektrische onderdelen te vinden zijn, vraag dan een elektricien om het te vervangen.

**Onderhoud is behoud:**  
 Een goede instandhouding van het armatuur is sterk afhankelijk van omgevings- en onderhoudsfactoren. Hierop kunnen wij geen invloed uitoefenen.  
 - Schakel voor de zekerheid de elektriciteit uit!  
 - Gebruik geen agressieve, schurende of chemische schoonmaakmiddelen.

**NOTE:** Follow and keep this instructions manual.  
 - Make sure that the mains voltage is switched off before installation, reparation or maintenance. (Installation, reparation and maintenance only by qualified persons).  
 - Use only original parts for repairs or maintenance. Never attempt to disassemble, repair or alter the product in any way, improper repairs could damage the product causing electrical shocks which may cause serious injury.  
 - Use the fixture only indoors.  
 - Don't use the fixture in humid or wet areas.  
 - Use only suitable light sources indicated on the label.

The manufacturer accepts no liability for any injuries or damages resulting from the incorrect use or installation of the fixture.  
 Any operation performed on the fixture that is not in accordance with instructions will void manufacturer's warranty.  
 If you find any damage to the electrical parts, please ask a qualified electrician to replace it.

**Maintenance is preservation:**  
 A good preservation of the fixture is highly dependent on environmental factors and maintenance. We cannot exercise any influence on this.  
 - Make sure that the mains voltage is switched off before you begin.  
 - Do not use aggressive, abrasive or chemical cleaners.

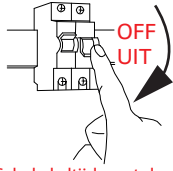
"No rights can be derived from the information provided on this Instruction Manual. Information on the Instruction Manual has been compiled with the utmost care and is updated on a continuous basis. Nevertheless Maretti cannot guarantee that all information is free of errors, complete or fully up to date."

12.5601.04 LENGTH: 1000mm  
 12.5602.04 LENGTH: 2000mm  
 12.5603.04 LENGTH: 3000mm

# FORZATRACK MINI DALI END FEED INSTALLATION FOR DRIVERBOX

INSTRUCTIONS

10/11

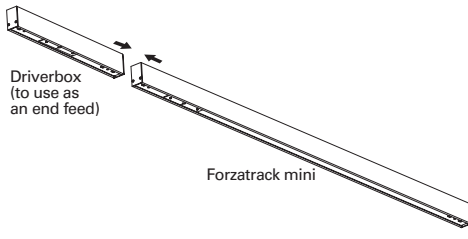


**Schakel altijd eerst de stroom uit voordat u installatie-, onderhoud of reparatiewerkzaamheden uitvoert.**

**Always switch off the mains voltage before carrying out installation, maintenance and repair work.**

Lorem ipsum

### END FEED INSTALLATION EXPLANATION

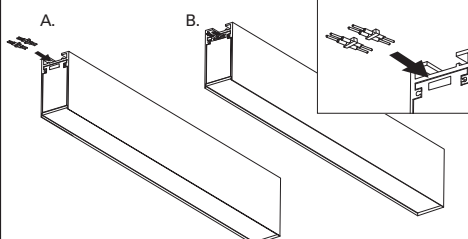


Driverbox (to use as an end feed)

Forzatrack mini

### STEP 1

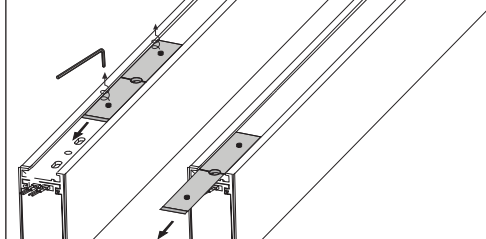
Insert the pin connectors into the Driverbox.



A. B.

### STEP 2

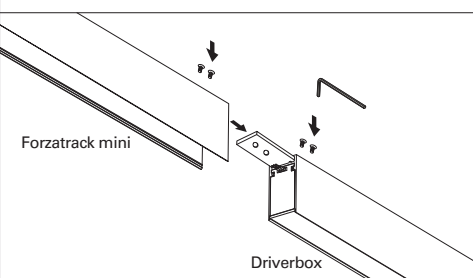
Using the provided Allen key, loosen the set screws. Slide the connecting slice halfway into the end of the Driverbox.



A. B.

### STEP 3

Fix the Driverbox to the Forzatrack Mini.

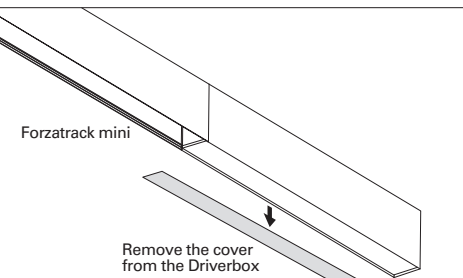


Forzatrack mini

Driverbox

### STEP 4

Remove the cover from the Driverbox.

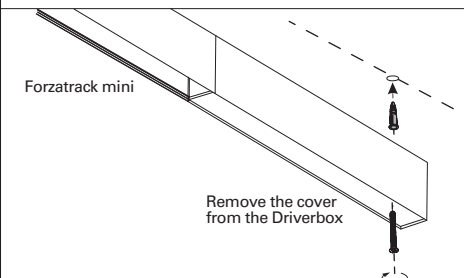


Forzatrack mini

Remove the cover from the Driverbox

### STEP 5

Attach the track to the ceiling.

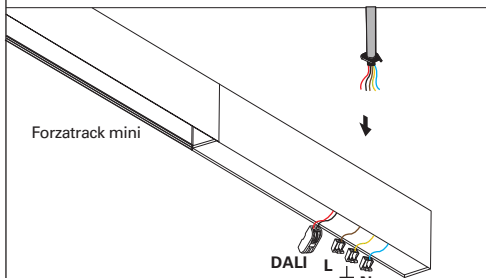


Forzatrack mini

Remove the cover from the Driverbox

### STEP 6

Connect the input terminal.

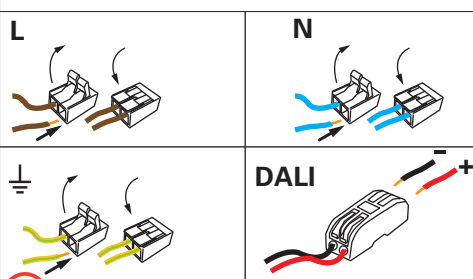


Forzatrack mini

DALI L N

### STEP 6

Connect the input terminal.



L N

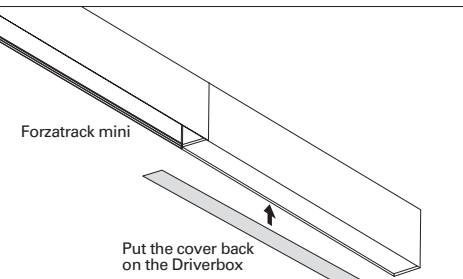
⊥

DALI

! (Warning icon)

### STEP 7

Put the cover on the driver box.



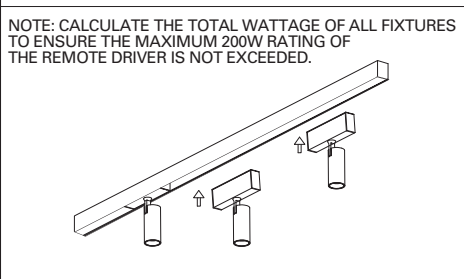
Forzatrack mini

Put the cover back on the Driverbox

### STEP 8

Install the fixtures

**NOTE: CALCULATE THE TOTAL WATTAGE OF ALL FIXTURES TO ENSURE THE MAXIMUM 200W RATING OF THE REMOTE DRIVER IS NOT EXCEEDED.**



**LET OP:** Volg en bewaar deze gebruiksaanwijzing.  
 - Zorg ervoor dat de netspanning uitgeschakeld is voor installatie, reparatie of onderhoud. (Installatie, reparatie en onderhoud uitsluitend door gekwalificeerde personen).  
 - Voor reparatie of onderhoud uitsluitend originele delen gebruiken. Probeer het product niet zelf te demonteren en te repareren, onjuiste reparaties kunnen het product beschadigen en elektrische schokken veroorzaken wat tot ernstig letsel kan leiden.  
 - Gebruik het armatuur alleen binnenshuis.  
 - Het armatuur niet in vochtige of natte ruimte gebruiken.  
 - Uitsluitend op het etiket aangegeven lichtbronnen gebruiken.

De fabrikant aanvaardt geen enkele aansprakelijkheid voor letsel of schade als gevolg van een verkeerde toepassing van het armatuur.  
 De fabrikant aanvaardt geen garantie in geval van het niet behandelen van de lampen volgens de richtlijnen van de fabrikant.  
 Als er schade aan elektrische onderdelen te vinden zijn, vraag dan een elektricien om het te vervangen.

**Onderhoud is behoud:**  
 Een goede instandhouding van het armatuur is sterk afhankelijk van omgevings- en onderhoudsfactoren. Hierop kunnen wij geen invloed uitoefenen.  
 - Schakel voor de zekerheid de elektriciteit uit!  
 - Gebruik geen agressieve, schurende of chemische schoonmaakmiddelen.

**NOTE:** Follow and keep this instructions manual.  
 - Make sure that the mains voltage is switched off before installation, reparation or maintenance. (Installation, reparation and maintenance only by qualified persons).  
 - Use only original parts for repairs or maintenance. Never attempt to disassemble, repair or alter the product in any way, improper repairs could damage the product causing electrical shocks which may cause serious injury.  
 - Use the fixture only indoors.  
 - Don't use the fixture in humid or wet areas.  
 - Use only suitable light sources indicated on the label.

The manufacturer accepts no liability for any injuries or damages resulting from the incorrect use or installation of the fixture.  
 Any operation performed on the fixture that is not in accordance with instructions will void manufacturer's warranty.  
 If you find any damage to the electrical parts, please ask a qualified electrician to replace it.

**Maintenance is preservation:**  
 A good preservation of the fixture is highly dependent on environmental factors and maintenance. We cannot exercise any influence on this.  
 - Make sure that the mains voltage is switched off before you begin.  
 - Do not use aggressive, abrasive or chemical cleaners.

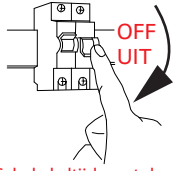
"No rights can be derived from the information provided on this Instruction Manual. Information on the Instruction Manual has been compiled with the utmost care and is updated on a continuous basis. Nevertheless Maretti cannot guarantee that all information is free of errors, complete or fully up to date."

12.5601.04 LENGTH: 1000mm  
 12.5602.04 LENGTH: 2000mm  
 12.5603.04 LENGTH: 3000mm

# FORZATRACK MINI DALI CENTRAL FEED INSTALLATION FOR DRIVERBOX

INSTRUCTIONS

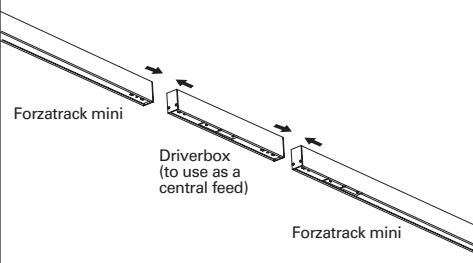
11/11



**Schakel altijd eerst de stroom uit voordat u installatie-, onderhoud of reparatiewerkzaamheden uitvoert.**

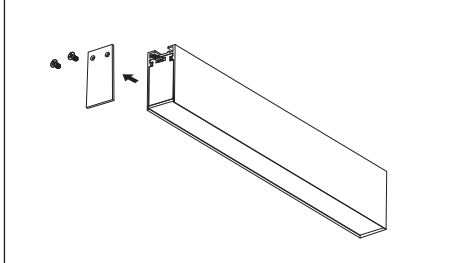
**Always switch off the mains voltage before carrying out installation, maintenance and repair work.**

### CENTRAL FEED INSTALLATION EXPLANATION

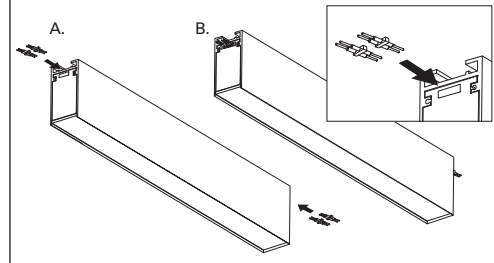


Forzatrack mini  
 Driverbox (to use as a central feed)  
 Forzatrack mini

### STEP 1 Remove the end cap from the Driverbox.

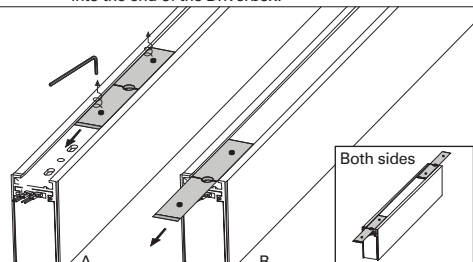


### STEP 2 Insert the pin connectors into the Driverbox on both sides.



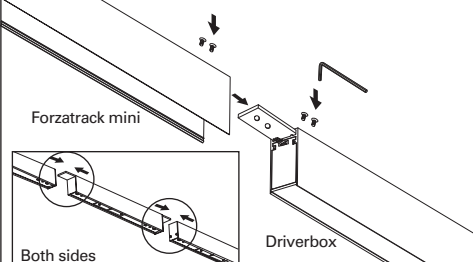
A.  
 B.

### STEP 3 Using the provided Allen key, loosen the set screws. Slide the connecting slices on both sides halfway into the end of the Driverbox.



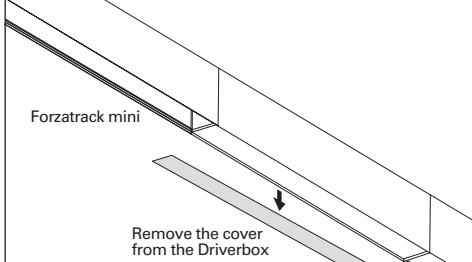
Both sides

### STEP 4 Fix the Driverbox to the Forzatrack Mini on both sides.



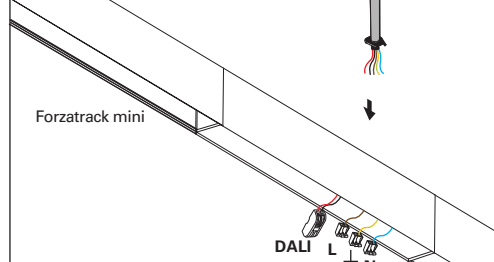
Forzatrack mini  
 Both sides  
 Driverbox

### STEP 5 Remove the cover from the Driverbox.



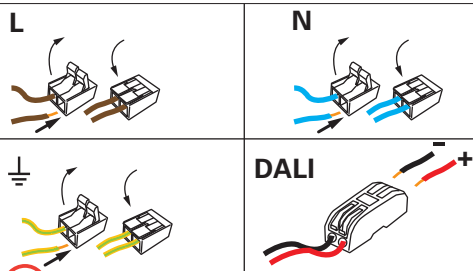
Forzatrack mini  
 Remove the cover from the Driverbox

### STEP 6 Attach the track to the ceiling and connect the input terminal.



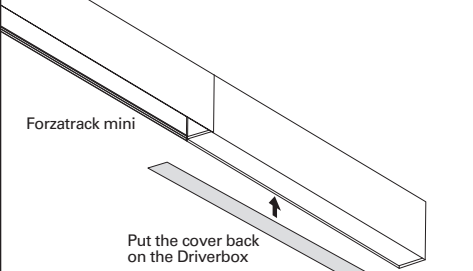
Forzatrack mini  
 DALI L N

### STEP 6 Connect the input terminal.



L  
 N  
 DALI

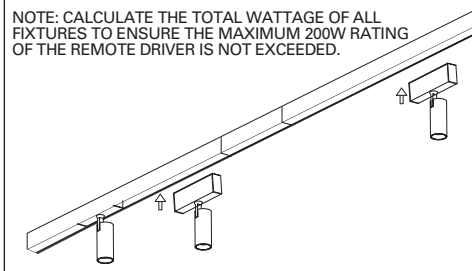
### STEP 7 Put the cover on the Driverbox.



Forzatrack mini  
 Put the cover back on the Driverbox

### STEP 8 Install the fixtures

**NOTE: CALCULATE THE TOTAL WATTAGE OF ALL FIXTURES TO ENSURE THE MAXIMUM 200W RATING OF THE REMOTE DRIVER IS NOT EXCEEDED.**



**LET OP:** Volg en bewaar deze gebruiksaanwijzing.  
 - Zorg ervoor dat de netspanning uitgeschakeld is voor installatie, reparatie of onderhoud. (Installatie, reparatie en onderhoud uitsluitend door gekwalificeerde personen).  
 - Voor reparatie of onderhoud uitsluitend originele delen gebruiken. Probeer het product niet zelf te demonteren en te repareren, onjuiste reparaties kunnen het product beschadigen en elektrische schokken veroorzaken wat tot ernstig letsel kan leiden.  
 - Gebruik het armatuur alleen binnenshuis.  
 - Het armatuur niet in vochtige of natte ruimte gebruiken.  
 - Uitsluitend op het etiket aangegeven lichtbronnen gebruiken.

De fabrikant aanvaardt geen enkele aansprakelijkheid voor letsel of schade als gevolg van een verkeerde toepassing van het armatuur.  
 De fabrikant aanvaardt geen garantie in geval van het niet behandelen van de lampen volgens de richtlijnen van de fabrikant.  
 Als er schade aan elektrische onderdelen te vinden zijn, vraag dan een elektricien om het te vervangen.

**Onderhoud is behoud:**  
 Een goede instandhouding van het armatuur is sterk afhankelijk van omgevings- en onderhoudsfactoren. Hierop kunnen wij geen invloed uitoefenen.  
 - Schakel voor de zekerheid de elektriciteit uit!  
 - Gebruik geen agressieve, schurende of chemische schoonmaakmiddelen.

**NOTE:** Follow and keep this instructions manual.  
 - Make sure that the mains voltage is switched off before installation, reparation or maintenance. (Installation, reparation and maintenance only by qualified persons).  
 - Use only original parts for repairs or maintenance. Never attempt to disassemble, repair or alter the product in any way, improper repairs could damage the product causing electrical shocks which may cause serious injury.  
 - Use the fixture only indoors.  
 - Don't use the fixture in humid or wet areas.  
 - Use only suitable light sources indicated on the label.

The manufacturer accepts no liability for any injuries or damages resulting from the incorrect use or installation of the fixture.  
 Any operation performed on the fixture that is not in accordance with instructions will void manufacturer's warranty.  
 If you find any damage to the electrical parts, please ask a qualified electrician to replace it.

**Maintenance is preservation:**  
 A good preservation of the fixture is highly dependent on environmental factors and maintenance. We cannot exercise any influence on this.  
 - Make sure that the mains voltage is switched off before you begin.  
 - Do not use aggressive, abrasive or chemical cleaners.

"No rights can be derived from the information provided on this Instruction Manual. Information on the Instruction Manual has been compiled with the utmost care and is updated on a continuous basis. Nevertheless Maretti cannot guarantee that all information is free of errors, complete or fully up to date."