

# ERIC KUSTER



Maretti Lighting  
Bolderweg 7

1332 AX Almere  
the Netherlands

T +31 (0) 36 532 66 12

E info@maretti.com  
W www.maretti.com

Sophisticated and sexy - typical of both his designs and his personality; Eric Kuster is one of the most popular international interior designers. High-end design typifies its Metropolitan Luxury style, a subtle blend of luxury and comfort.

The collaboration with Maretti Lighting can be called a perfect synergy and is reflected in a line of luxury lighting fixtures.

© Copyright Maretti Projectverlichting.

Our IM was made with the greatest of care. Nevertheless, the colours displayed in the IM may differ slightly from the real colours because of the printing process. Colour, size and range are subject to change. Nothing from this IM may be copied, reproduced and/or published by print, photocopy or in any other way without Maretti Lighting's written permission. All product and design copyrights belong to Maretti Lighting.

#### GUARANTEE TERMS AND CONDITIONS

The other party should inspect the delivered items immediately upon receipt with regard to its soundness. Entitlements to repair or replacement only exist if the other party

- In the case of visible defects, informs MPV of them immediately.

- In the case of defects that are not visible, informs MPV in writing of the defects, within 2 working days after the day the defects were found, or in all reason could have been found and furthermore demonstrates that the MPV instructions for use, maintenance and operation were followed, whilst the defects are not the consequence of normal wear and tear, misuse, negligence, accident, exceeding the limits prescribed by the MPV or by the legal safety regulations, or, in the case of a repair or change without MPV's consent or the consent of its recognised repairer, there will be no entitlement to repairs or replacement. The parts that have to be replaced must be made available free of charge to MPV. Noncompliance by the other party to one or more of its obligations will release MPV of all its guarantee obligations.

In the case of assembly of the other party's own products by Maretti, MPV will release itself from all guarantee stipulations.

Moreover, our general delivery terms and conditions are applicable. These can be obtained from Maretti or can be downloaded from [www.maretti.com](http://www.maretti.com)

The installation must be done by a competent installer. Maretti recommends that your (outside) lighting and fixtures are inspected and maintained annually.

D: Für Garantiebedingungen bitte lesen Sie unsere Webseite [www.maretti.com](http://www.maretti.com)  
E: Consulte nuestro sitio web para los condiciones de garantía [www.maretti.com](http://www.maretti.com)  
FR: Consultez notre site web pour les conditions de garantie [www.maretti.com](http://www.maretti.com)  
NL: Voor garantievoorwaarden zie onze website [www.maretti.com](http://www.maretti.com)

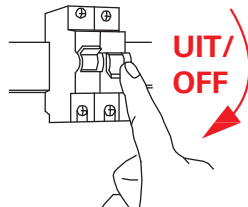
11.1750.COLOUR

ELBA FIX 35  
RECESSED SPOT



max. 10W	MAX. WATTAGE		INDOOR						
	BULB NOT INCLUDED		TWISTING						
	DRIVER NOT INCL.		CE MARK						
IP20	IP RATING								

**1**



**UIT/  
OFF**

Schakel altijd eerst de stroom uit voordat u installatie-, onderhoud of reparatiewerkzaamheden uitvoert.

Always switch off the mains voltage before carrying out installation, maintenance and repair work.

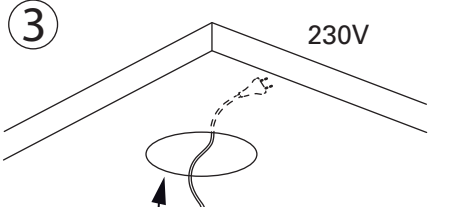
**2**



**ZAAGMAAT  
CUTTING SIZE  
Ø74mm**

**Inbouwhoogte: 100mm  
Installation height: 100mm**

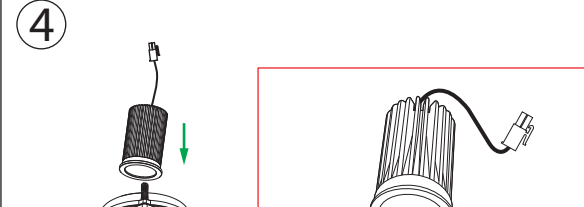
**3**



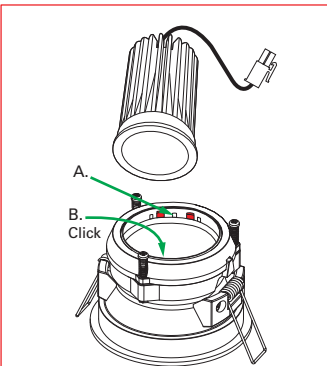
230V

Driver not included  
Driver niet meegeleverd

**4**

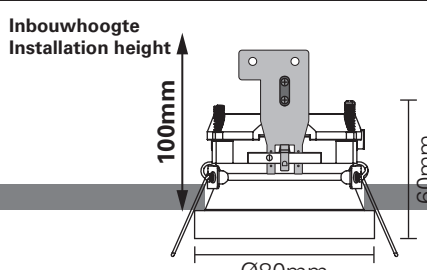


Click



A.  
B. Click

**Inbouwhoogte  
Installation height**

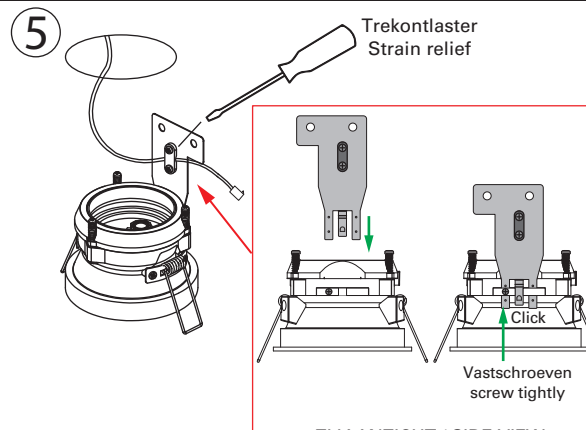


100mm

60mm

Ø80mm

**5**

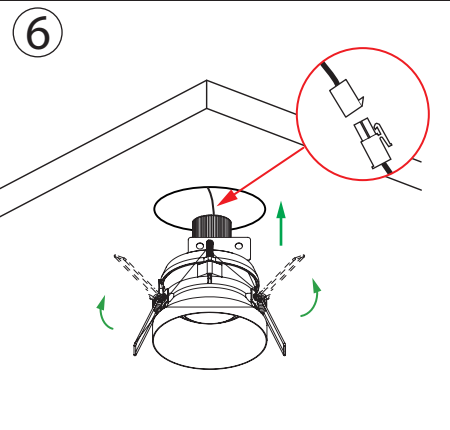


Trekontlaster  
Strain relief

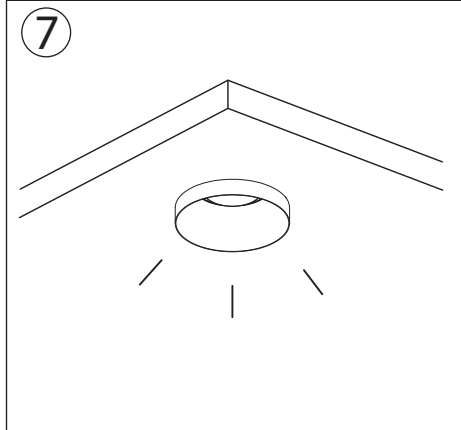
Vastschroeven  
screw tightly

**ZIJAANZICHT / SIDE VIEW**

**6**



**7**




**LET OP:** Volg en bewaar deze gebruiksaanwijzing.

- Zorg ervoor dat de netspanning uitgeschakeld is voor installatie, reparatie of onderhoud. (Installatie, reparatie en onderhoud uitsluitend door gekwalificeerde personen).
- Voor reparatie of onderhoud uitsluitend originele delen gebruiken. Probeer het product niet zelf te demontieren en te repareren, onjuiste reparaties kunnen het product beschadigen en elektrische schokken veroorzaken wat tot ernstig letsel kan leiden.
- Gebruik het armatuur alleen binnenshuis.
- Het armatuur niet in vochtige of natte ruimte gebruiken.
- Uitsluitend op het etiket aangegeven lichtbronnen gebruiken.

Wanneer u een spot inbouwt moet u rekening houden met de warmte en dus rekening houden met extra inbouwruimte rond je armatuur om eventuele schade te voorkomen.

De fabrikant aanvaardt geen enkele aansprakelijkheid voor letsel of schade als gevolg van een verkeerde toepassing van het armatuur. De fabrikant aanvaardt geen garantie in geval van het niet behandelen van de lampen volgens de richtlijnen van de fabrikant. Als er schade aan elektrische onderdelen te vinden zijn, vraag dan een elektricien om het te vervangen.

**Onderhoud is behoud:**  
Een goede instandhouding van het armatuur is sterk afhankelijk van omgevings- en onderhoudsfactoren. Hierop kunnen wij geen invloed uitoefenen.

- Schakel voor de zekerheid de elektriciteit uit!
- Gebruik geen agressieve, schurende of chemische schoonmaakmiddelen.

**NOTE:** Follow and keep this instructions manual.

- Make sure that the mains voltage is switched off before installation, repair or maintenance. (Installation, repair and maintenance only by qualified persons).
- Use only original parts for repairs or maintenance. Never attempt to disassemble, repair or alter the product in any way, improper repairs could damage the product causing electrical shocks which may cause serious injury.
- Use the fixture only indoors.
- Don't use the fixture in humid or wet areas.
- Use only suitable light sources indicated on the label.

Make sure you have at least as much space in your (false) ceiling. It is very important to give enough air cooling to avoid any damage.

The manufacturer accepts no liability for any injuries or damages resulting from the incorrect use or installation of the fixture. Any operation performed on the fixture that is not in accordance with instructions will void manufacturer's warranty. If you find any damage to the electrical parts, please ask a qualified electrician to replace it.

**Maintenance is preservation:**  
A good preservation of the fixture is highly dependent on environmental factors and maintenance. We cannot exercise any influence on this.

- Make sure that the mains voltage is switched off before you begin.
- Do not use strong, chemicals or abrasive cleaners.

"No rights can be derived from the information provided on this Instruction Manual. Information on the Instruction Manual has been compiled with the utmost care and is updated on a continuous basis. Nevertheless Maretti cannot guarantee that all information is free of errors, complete or fully up to date."

## LED MODULES

LICHTBRON: APART VERKRIJGBAAR / LED LAMPS: SEPARATE ORDER									
ART. NR.	NAME	SOCKET	VOLTAGE	WATTAGE	MILLIAMPERE	KELVIN	LUMEN	CRI	BEAM ANGLE
21.8416.82	CARACAS 35 MODULE P&P	P&P	18V DC	6,3W	350mA	2700K	525 lm	Ra92	24°
21.8420.82	CARACAS 35 MODULE P&P	P&P	18V DC	6,3W	350mA	CTA 2000-2700K	420 lm	Ra95	24°

## DRIVERS

DRIVERS ZIJN APART VERKRIJGBAAR / SEPARATE ORDER						
ARTI. NR.	NAAM / NAME	WATTAGE	MILIAMPER	TYPE DIMMING	AANSLUITING	AANTAL LICHTBRONNEN
16.8103.0350.E	DRIVER P&P 15-21VDC	5,25W – 7,35W	350mA	Leading trailing edge dim.	2m kabel eurostekker	1
16.8103.0350.G	DRIVER P&P 15-21VDC	5,25W – 7,35W	350mA	Leading trailing edge dim.	2m kabel GST18	1
16.8103.0350.W	DRIVER P&P 15-21VDC	5,25W – 7,35W	350mA	Leading trailing edge dim.	2m kabel WINSTA	1

E: Europlug  
G: GST18  
W: Winsta  
Z: Geen plug

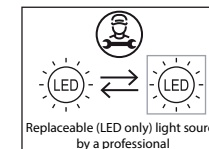
DRIVERS ZIJN APART VERKRIJGBAAR / SEPARATE ORDER						
ARTI. NR.	NAAM / NAME	WATTAGE	MILIAMPER	TYPE DIMMING	AANSLUITING	AANTAL LICHTBRONNEN
16.7009.0350.G	DRIVER DALI INTEL P&P	0,9W – 10W	350mA	CTA/AM dim.	2m kabel GST18	1
16.7009.0350.W	DRIVER DALI INTEL P&P	0,9W – 10W	350mA	CTA/AM dim.	2m kabel WINSTA	1
16.7009.0350.Z	DRIVER DALI INTEL P&P	0,9W – 10W	350mA	CTA/AM dim.	excl. prim. connector	1

DRIVERS ZIJN APART VERKRIJGBAAR / SEPARATE ORDER						
ARTI. NR.	NAAM / NAME	WATTAGE	MILIAMPER	TYPE DIMMING	AANSLUITING	AANTAL LICHTBRONNEN
16.7700.0350.G	DRIVER DALI DUO P&P	2x 1,1W – 10W	350mA	CTA/AM dim.	2m kabel GST18	2
16.7700.0350.W	DRIVER DALI DUO P&P	2x 1,1W – 10W	350mA	CTA/AM dim.	2m kabel WINSTA	2
16.7700.0350.Z	DRIVER DALI DUO P&P	2x 1,1W – 10W	350mA	CTA/AM dim.	excl. prim. connector	2

## ACCESSORIES

CONNECTION BLOCK FOR 2 CUBA 50 LED MODULE APART VERKRIJGBAAR / SEPARATE ORDER		
ART. NR.	NAAM / NAME	INFO.
70.7115.05	CONNECTION BLOCK 3-V SERIES	P&P MALE + 2x70.7120.05 LED BRIDGE

PLUG & PLAY CABLES APART VERKRIJGBAAR / SEPARATE ORDER		
ART. NR.	NAAM / NAME	AFMETINGEN / DIMENSIONS
70.7125.05	LED KOPPELKABEL / LED COUPLING CABLE	L: 50cm 2x0,5mm <sup>2</sup> mini amp for mA led
70.7127.05	LED KOPPELKABEL / LED COUPLING CABLE	L:100cm 2x0,5mm <sup>2</sup> mini amp for mA led
70.7130.05	LED KOPPELKABEL / LED COUPLING CABLE	L:150cm 2x0,5mm <sup>2</sup> mini amp for mA led



LET OP: Volg en bewaar deze gebruiksaanwijzing.

- Zorg ervoor dat de netspanning uitgeschakeld is voor installatie, reparatie of onderhoud. (Installatie, reparatie en onderhoud uitsluitend door gekwalificeerde personen).
- Voor reparatie of onderhoud uitsluitend originele delen gebruiken. Probeer het product niet zelf te demonteren en te repareren, onjuiste reparaties kunnen het product beschadigen en elektrische schokken veroorzaken wat tot ernstig letsel kan leiden.
- Gebruik het armatuur alleen binnenshuis.
- Het armatuur niet in vochtige of natte ruimtes gebruiken.
- Uitsluitend op het etiket aangegeven lichtbronnen gebruiken.

Wanneer u een spot inbouwt moet u rekening houden met de warmte en dus rekening houden met extra inbouwruimte rond je armatuur om eventuele schade te voorkomen.

De fabrikant aanvaardt geen enkele aansprakelijkheid voor letsel of schade als gevolg van een verkeerde toepassing van het armatuur. De fabrikant aanvaardt geen garantie in geval van het niet behandelen van de lampen volgens de richtlijnen van de fabrikant. Als er schade aan elektrische onderdelen te vinden zijn, vraag dan een elektricien om het te vervangen.

## Onderhoud is behoud:

- Een goede instandhouding van het armatuur is sterk afhankelijk van omgevings- en onderhoudsfactoren. Hierop kunnen wij geen invloed uitoefenen.
- Schakel voor de zekerheid de elektriciteit uit!
- Gebruik geen agressieve, schurende of chemische schoonmaakmiddelen.

NOTE: Follow and keep this instructions manual.

- Make sure that the mains voltage is switched off before installation, repair or maintenance. (Installation, repair and maintenance only by qualified persons).
- Use only original parts for repairs or maintenance. Never attempt to disassemble, repair or alter the product in any way, improper repairs could damage the product causing electrical shocks which may cause serious injury.
- Use the fixture only indoors.
- Don't use the fixture in humid or wet areas.
- Use only suitable light sources indicated on the label.

Make sure you have at least as much space in your (false) ceiling. It is very important to give enough air cooling to avoid any damage.

The manufacturer accepts no liability for any injuries or damages resulting from the incorrect use or installation of the fixture. Any operation performed on the fixture that is not in accordance with instructions will void manufacturer's warranty. If you find any damage to the electrical parts, please ask a qualified electrician to replace it.

## Maintenance is preservation:

- A good preservation of the fixture is highly dependent on environmental factors and maintenance. We cannot exercise any influence on this.
- Make sure that the mains voltage is switched off before you begin.
- Do not use strong, chemicals or abrasive cleaners.